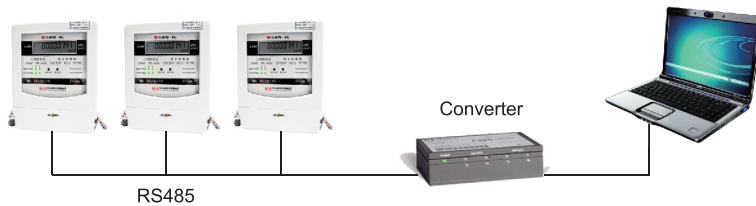




通訊型電子式電表

BAW三相系列(附RS485)

◆ 應用系統架構圖



結合多段LCD顯示，提供完整的用電資訊



◆ 產品特色

- ⊗ 8位數LCD多功能顯示，具備有效電能（kWh）、無效電能（kvarh）、有效功率（kW）、無效功率（kvar）、視在功率（kVA）、功率因數（PF）、各相電壓（V）、各相電流（A）、頻率（Hz）等多項電力量測及顯示自動切換功能
- ⊗ 傳輸速率：1200-9600 bps
- ⊗ 雙RS485通訊埠，Modbus-RTU通訊協議
- ⊗ 廣範圍電壓設計，機型標準化
- ⊗ 附電壓指示燈及功率指示燈
- ⊗ 外殼採用耐燃抗UV材質
- ⊗ 經壽命模擬測試、耐久使用

◆ 基本規格

標 準	CNS 14607
精 度	Class 0.5
計 量 顯 示	LCD 顯示
計 量 單 位	0.01 kWh (6+2位數)
	0.01 kvarh (6+2位數)
工 作 溫 度	-20~+70 °C
工作電壓範圍	0.7~1.2 Un
突 波 測 試	6kV 1.2/50 μs
使 用 壽 命	10年以上

本公司產品皆通過經濟部標準檢驗局檢定合格鉛封，品質有保障

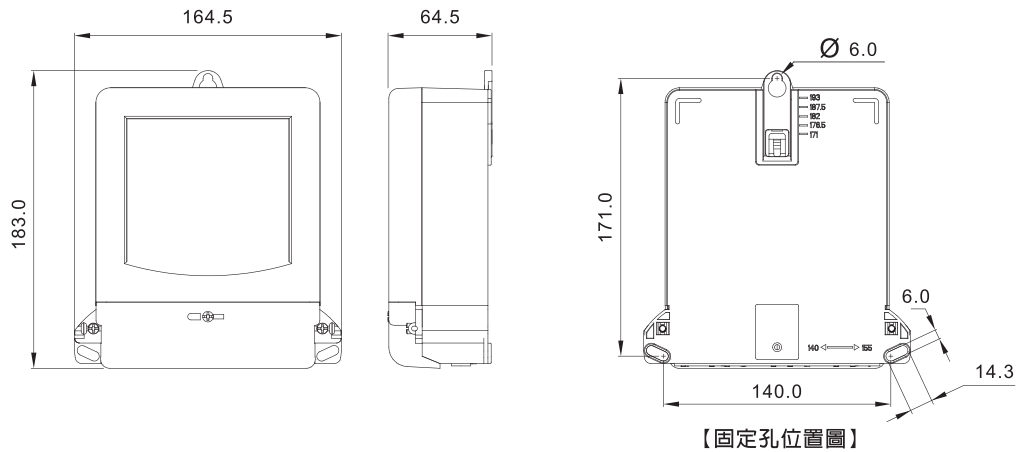


◆ 規格表

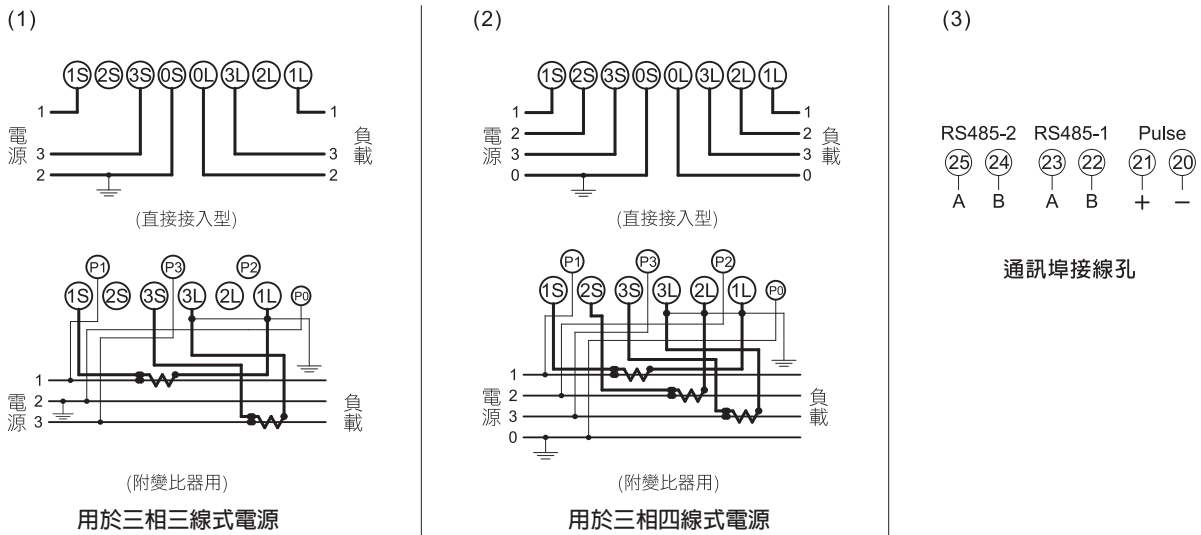
種類 型號	規格	電算代號	外型尺寸 (mm)			接線孔徑 (mm)	淨重	備註
			L	W	H			
BAW-4C	3P4W 110-480V 5(20)A 60Hz 配用CT使用	BAW-4CGAA	183	164.5	64.5	Ø 4.5	795g	兼容 三相三線
	3P4W 110-480V 10(100)A 60Hz	BAW-4CGBA	183	164.5	64.5	Ø 9.0	890g	

※ 裝箱數量：12只 / 箱

◆ 尺寸表



◆ 接線圖



CIC 巧力互業股份有限公司
SINCE 1974 CHALLENGE INDUSTRIAL CO., LTD.

巧於創意 · 力臻價值

電子部

電話：(02)26548513
傳真：(02)27890608
網址：www.cic-ltd.com.tw/zh-TW
E-Mail：service@cic-ltd.com.tw

營業項目



銷售商