

373

Clamp Meter

使用手冊

(Traditional Chinese)
July 2010

© 2010 Fluke Corporation. All rights reserved. Printed in Taiwan. Specifications are subject to change without notice.
All product names are trademarks of their respective companies.

有限保證和有限責任

此 **Fluke** 產品自購買日起三年之內毫無材料及工藝上的瑕疵。本產品保固不適用於保險絲、可拋式電池或由於意外、疏忽、濫用、變造、污染或異常的操作或處理情況而導致的損壞。零售商並未獲得授權代表 **Fluke** 提供其他任何售後保證。如欲在保固期間獲得服務，請與您附近的 **Fluke** 授權維修中心聯絡以取得送還產品的授權資訊，然後將產品附上有關問題的說明，送到您附近的 **Fluke** 授權維修中心。

本保固是您所能獲得的唯一補償。絕無其他明示或暗示的保證，例如特定目的之適用性。**FLUKE** 對任何特殊的、間接的、偶然的或後續的損壞或損失概不負責，無論是否由於任何原因或推論而導致這些損失。由於某些州或國家不允許排除或限制暗示的保證或是意外或後續損壞，因此本限制責任條款可能不適用於您。

Fluke Corporation
P.O. Box 9090
Everett, WA 98206-9090
U.S.A.

Fluke Europe B.V.
P.O. Box 1186
5602 BD Eindhoven
The Netherlands

目錄表

標題	頁碼
簡介	1
如何聯絡 Fluke	1
安全須知	2
儀錶	7
電磁規格	15
機械規格	16
環境規格	16

簡介

⚠⚠警告

使用儀錶之前，請先參閱「安全資訊」。

Fluke 373 (儀錶) 測量真均方根值 AC 與 DC 電壓、AC 電流、電阻與電容。

如何聯絡 Fluke

請撥打以下任何電話號碼與 Fluke 聯絡：

- 技術支援（美國）：1-800-44-FLUKE (1-800-443-5853)
- 校準/維修（美國）：1-888-99-FLUKE (1-888-993-5853)
- 加拿大：1-800-36-FLUKE (1-800-363-5853)
- 歐洲：+31 402-675-200
- 日本：+81-3-3434-0181
- 新加坡：+65-738-5655
- 其他地區：+1-425-446-5500

或者，瀏覽 Fluke 網站：www.fluke.com。

若要註冊產品，請瀏覽 <http://register.fluke.com>。

若要檢視、列印或下載最新的手冊附錄，請瀏覽 <http://us.fluke.com/usen/support/manuals>。

安全須知


警告表示各種會對用戶造成傷害的狀況以及動作；**注意**表示各種可能造成儀錶、受測設備損毀或永久性資料丟失的情況或程序。

請參閱表 1 中有關儀錶及本手冊所用的符號。

⚠ ⚠ 警告

為避免電擊或個人傷害，請遵照這些準則：

- 請按照本手冊的說明來使用本儀錶，否則可能會破壞儀錶提供的保護。
- 使用儀錶之前，請先檢查外殼。查看是否有裂痕或缺損的塑膠。請注意檢查連接插頭附近的絕緣體。
- 當測試導線插入輸入插口時，請勿測量交流電流。
- 使用儀錶之前，請先確定電池蓋已關閉且扣緊。
- 請先將測試導線從儀錶取開，然後再打開的電池蓋。
- 檢查測試導線的絕緣體是否損壞或暴露的金屬。檢查測試導線的連續性。請先更換損壞的測試導線之後再使用儀錶。

- 如果儀錶無法正常操作，則請勿使用。儀錶的保護措施可能已遭破壞。若有疑問，請將儀錶送還維修。
- 切勿在有爆炸性氣體、蒸汽或潮濕環境附近使用儀錶。
- 手指請握在防誤觸裝置後面。請參閱「儀錶」①。
- 本儀錶必須由 AA 電池供電，同時電池必須正確地安裝在儀錶機殼內。
- 爲了防止錯誤的數據造成電擊和傷害，請在電量不足指示器 () 顯示時，立即更換電池。
- 維修本儀錶時，務必採用指定的更換零件。
- 只能由合格的維修人員進行本儀錶的維修。
- 請小心電壓值應 $> 30\text{ V}$ 交流均方根值， 42 V 交流峰值或 60 V 直流電。上述這類電壓具有造成觸電的危險。
- 請勿在端子之間或在任何端子及地線之間施加超出儀錶所標明的額定電壓。
- 使用探針時，應將手指保持在探針護指裝置之後。
- 接線時，先連接公共測試導線，然後才連接主測試導線。拆線時，先拆除主測試導線。
- 請勿獨自處理，以便發生緊急狀況時，能得到他人的協助。
- 於裸露的導體或匯流排條四周工作時請務必格外謹慎。接觸導體可能會導致觸電。
- 請遵守當地和本國安全規章和法令。務必使用個人防護裝置，以免有危險的通電導體暴露在外時造成觸電或電弧過載的傷害。
- 在測量電阻、連續性或電容之前，應先切斷電源，並將所有的高壓電容器放電。
- 電路傳導的電流超過 600 V 或 600 A 時，請勿使用儀錶鉗口進行測量。

- 在儀錶取下後蓋或打開機殼時，切勿操作儀錶。

△注意

爲了避免造成儀錶或被測設備的損壞：

- 進行測量時，請使用正確的輸入端口、功能以及範圍。
- 請僅使用濕布與溫和清潔劑以清潔機殼與配件。請勿使用研磨劑或溶劑。使用前請確認乾燥無水。

表 1。符號

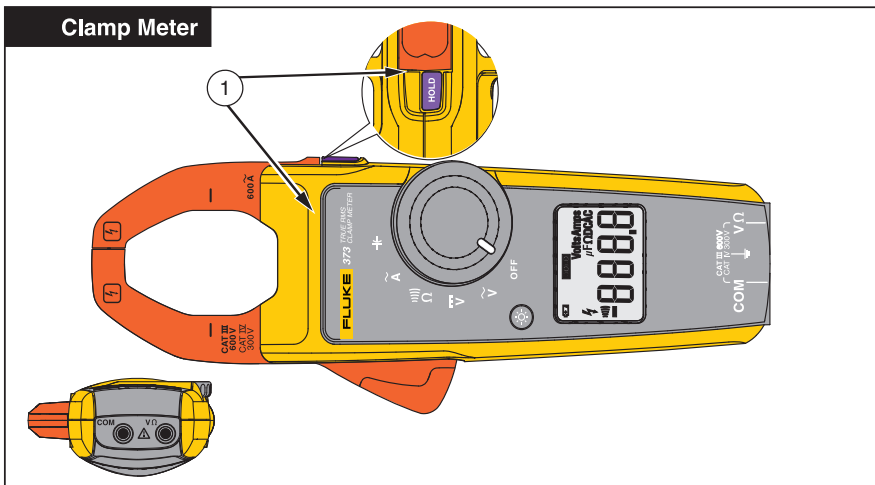
符號	涵意	符號	涵意
~	AC (交流)	⏏	地線
⎓	DC (直流)	♻️	請勿將本產品與未經分類處理的都市廢棄物一起丟棄。請瀏覽 Fluke 網站以瞭解回收資訊。
⚠️	危險電壓	CE	符合歐盟 (European Union) 的指導規範
⚠️	有危險。重要資訊。請參閱手冊。	CS _{US}	符合北美相關安全標準。
🔋	電池	□	雙重絕緣
TUV	經 TÜV 產品服務 (TÜV Product Services) 檢驗及許可。	N10140	符合澳洲相關標準。

符號	涵意	符號	涵意
CAT III	IEC 測量第 III 類 CAT III 設備的設計旨在防止固定的設備裝置，例如大型建築物中的配電盤、饋電線和短支電路及照明系統等產生瞬變電壓。	CAT IV	IEC 測量第 IV 類 CAT IV 設備的設計旨在防止如電錶或空中地下公用事業的主要供電產生瞬變電壓。
	可以在危險的電導體週圍使用和取開。		

備註

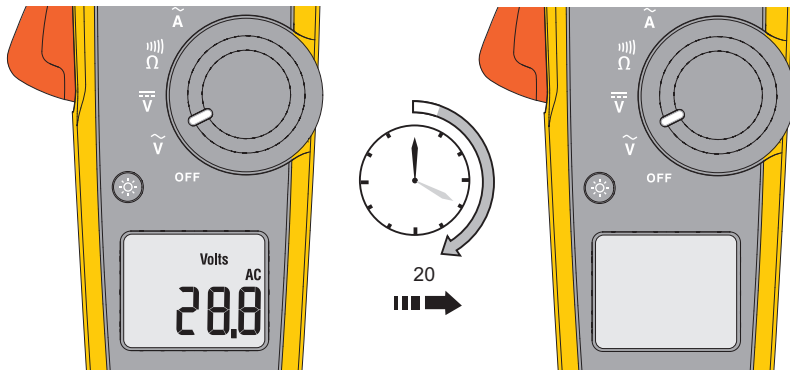
Measurement Category (CAT) 和任何測試探針、測試探針配件、電流鉗配件以及本儀錶的任一組合之後的電壓分級，為任何獨立組件的最低分級。

儀錶

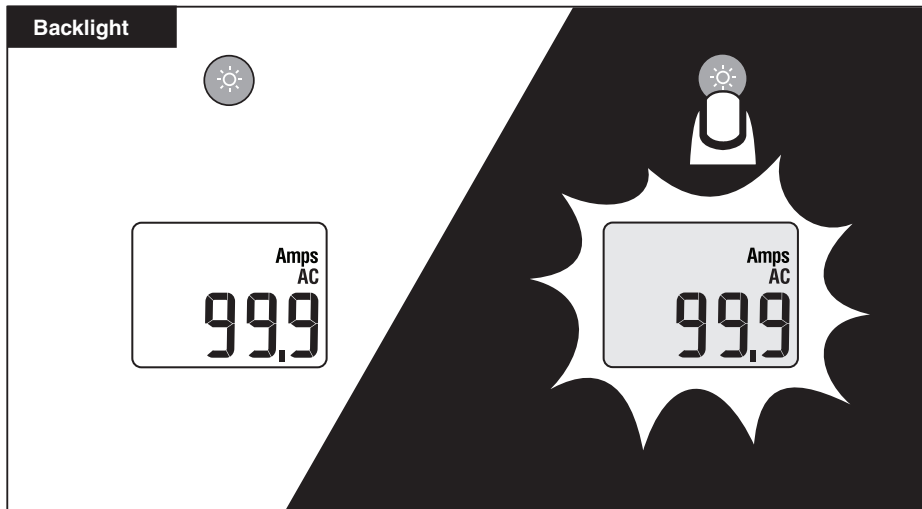


ghi008.eps

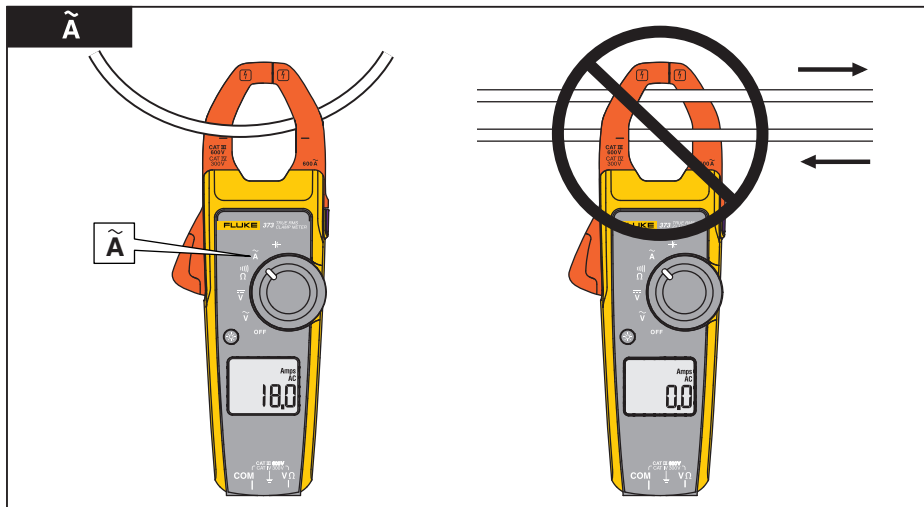
Auto Off



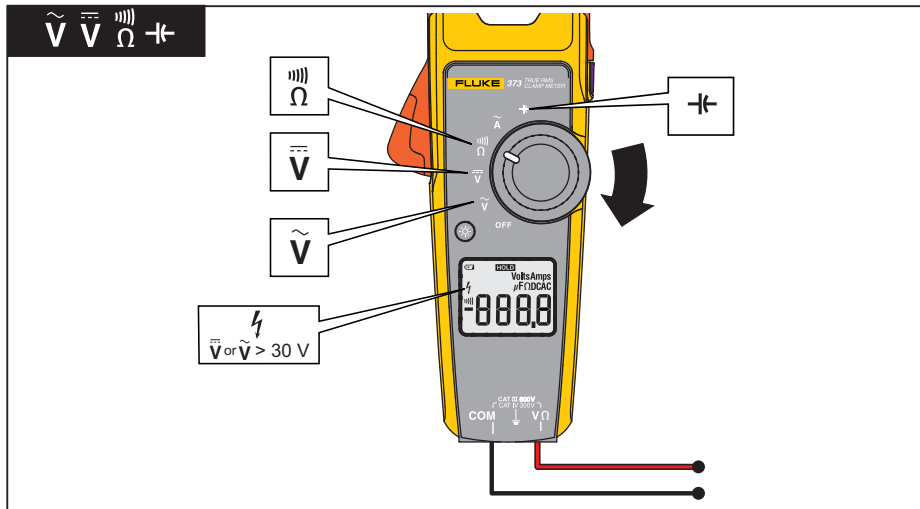
ghi001.eps



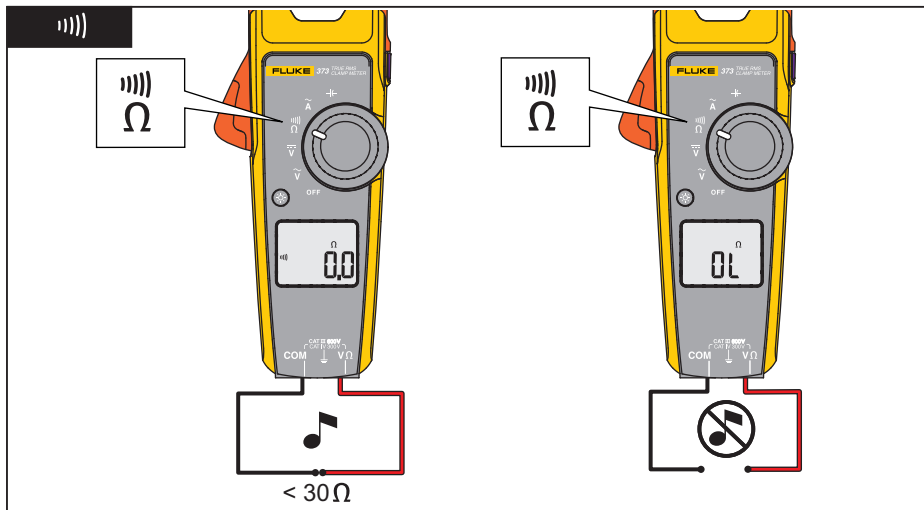
gh1002.eps



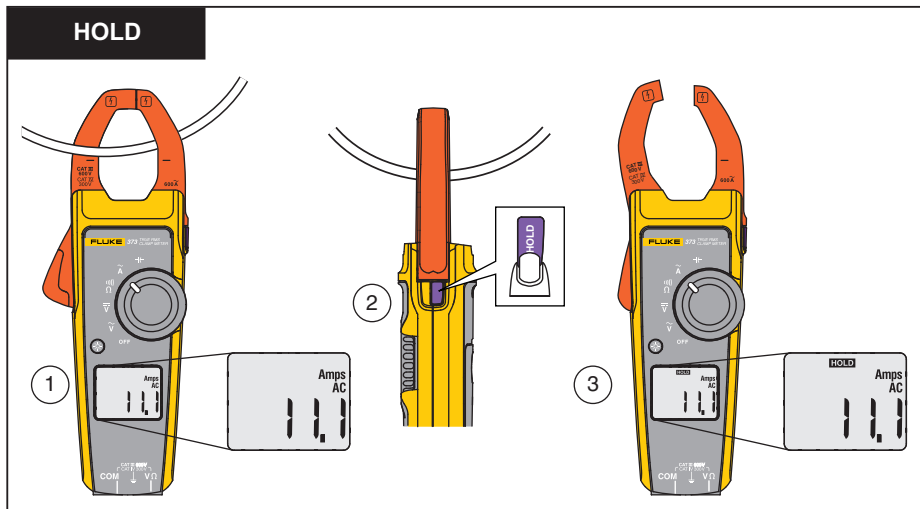
gh1003.eps



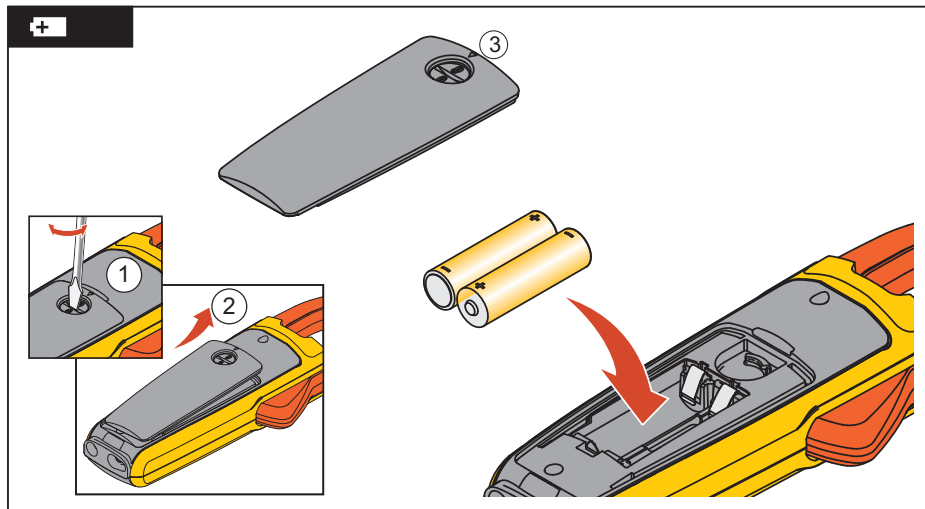
ghi004.eps



gh1005.eps



ghl006.eps



gh1007.eps

電磁規格

交流電流

範圍.....	600.0 A
解析度	0.1 A
精確度	2 % ± 5 位數 (48 – 62 Hz)
波峰因數 (50/60 Hz).....	2.5 @ 600 A

交流電壓

範圍.....	600.0 V
解析度	0.1 V
精確度	1.0 % ± 5位數 (48 – 62 Hz)

直流電壓

範圍.....	600.0 V
解析度	0.1 V
精確度	1 % ± 5 位數

電阻

範圍.....	600.0 Ω/6000 Ω
---------	----------------

解析度	0.1 Ω /1 Ω
精確度	1 % \pm 5 位數
連續蜂鳴器	\leq 30 Ω

電容

範圍	10.0 – 100.0 μ F / 1000 μ F
解析度	0.1 μ F/1 μ F
精確度	1.9 % \pm 2 位數

機械規格

尺寸 (長 x 寬 x 高)	232 公釐 x 85 公釐 x 45 公釐
重量	370 公克

環境規格

操作溫度	-10 $^{\circ}$ C 至 +50 $^{\circ}$ C
儲存溫度	-40 $^{\circ}$ C 至 +60 $^{\circ}$ C
操作濕度	無凝結物 (< 10 $^{\circ}$ C) \leq 90 % RH (10 $^{\circ}$ C 至 30 $^{\circ}$ C)

	≤ 75 % RH (30 °C 至 40 °C)
	≤ 45 % RH (40 °C 至 50 °C)
	(無凝結物)
操作高度	3000 公尺
儲存高度	12,000 公尺
EMI、EMC	符合 EN61326-1:2006 中所有適用要求
溫度係數.....	每增加攝氏一度，會增加 0.1 倍的特定精確度
	28 °C 或低於 18 °C
安全規範.....	ANSI/ISA S82.02.01:2004
	CAN/CSA-C22.2，編號 61010-1-04
	IEC/EN 61010-1:2001，600V CAT III，300V CAT IV
	污染等級 2
	EN/IEC 61010-2-32:2002
	EN/IEC 61010-031:2002/A1:2008
	CE

安規認證.....



電池..... 2 個 AA , NEDA 15A , IEC LR6