



# Multi-Channel Electronic Energy Meters 多回路多功能電表



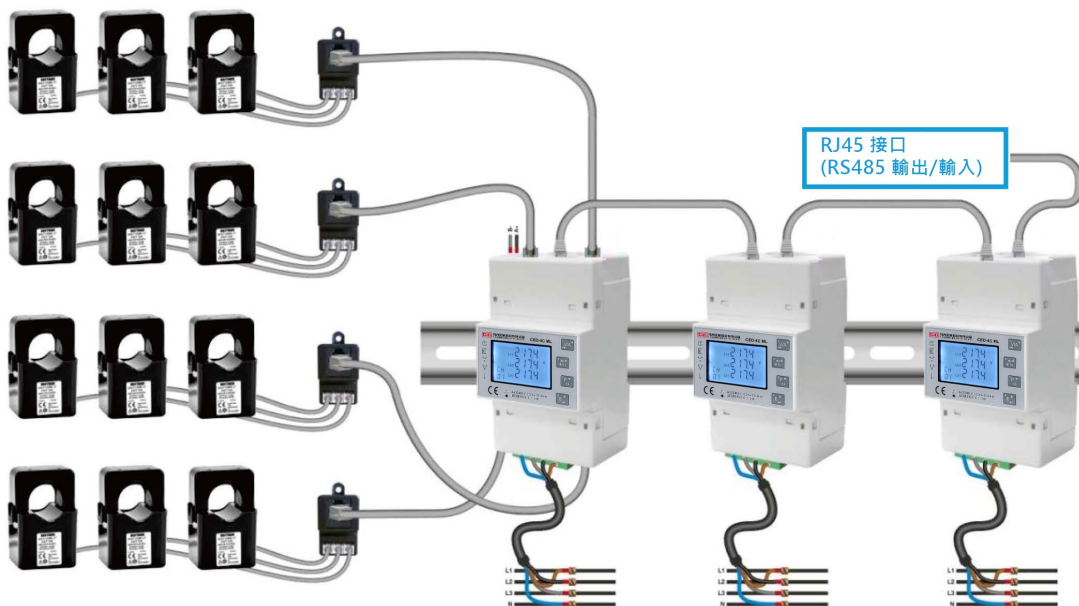
CED-4C ML

## ◆ 特點

- 四組三相回路僅 72mm 寬
- 快速安裝 CT 插件式連接器
- 各回路獨立量測(單回路、多回路)
- 四種電力系統選擇(1P2W、1P3W、3P3W、3P4W)
- 多項電力參數測量
- RS485 RTU Modbus 通訊
- 電壓電流諧波量測



## ◆ 安裝示意圖



**CIC** 巧力互業股份有限公司  
CHALLENGE INDUSTRIAL CO., LTD.

Taipei Headquarters

巧於創意 力臻價值

TEL: 886-2-2788-3368

FAX: 886-2-2788-3319

115臺北市南港路三段80巷46號1樓

免付費服務電話: 0800-251-176

www.cic-ltd.com.tw/zh-TW



ISO 9001  
ISO 14001



Technology  
Transfer



- 授權代理 -

- 獨家代理 -

CED-4C11203-4

## ◆ 簡介

CED-4C ML 是一款用於多回路測量的新型多功能電能表。可相容 1p2w、1p3w、3p3w 和 3p4w 電源系統，並提供所有重要的電力資訊：電壓、電流、功率、PF、THD、頻率、需量、有效電能等。使用插入式連接器，提供一個快速安裝的解決方案，可節省 80% 的安裝時間並避免接線錯誤。支援 4 組三相電源或 12 組單相電源量測。搭配使用 2 個 RJ45 接口與 RS485 通訊。ModbusRTU 協議進行遠端抄表及設定。具大背光 LCD 顯示螢幕，4 個觸碰按鈕方便進行數據查看及設定。

## ◆ 電表規格

基準電壓(Un)	3Φ, 400Y/230V ac
操作電壓	80% ~120% of Un
輔助電源	85~276V AC
額定短時工頻耐受電壓	4 kV for 1 minute
額定雷電衝擊耐受電壓	6 kV-1.2 μS
工作電流範圍	0.4% Ib-Imax
過電流強度	20 Imax for 0.5s
工作頻率範圍	50 或 60 Hz
內部功耗	≤ 2W / 10VA
脈衝輸出指示	LED
電表常數	1000 imp / kWh
螢幕顯示	LCD
最大量測數值	99999999 kWh / kVArh

## ◆ 性能標準

工作濕度	≤ 90%
儲存濕度	≤ 95%
操作溫度	-25°C ~ +55°C
儲存溫度	-40°C ~ +70°C
參考操作溫度	23°C ± 2°C
國際標準	IEC 62053-21
精度等級	Class 1
安裝過壓類別	CAT III
汙染等級	2
防水防塵等級	IP51 (屋內)

### ◆ 精度

電壓/電流	0.5%
頻率	0.2% of mid - frequency
功率因數	1% of unity (0.01)
有效功率/視在功率	±1% of range maximum
無效功率	±1% of range maximum
無效電能 (VArh)	Class 2
有效電能(Wh)	Class 1

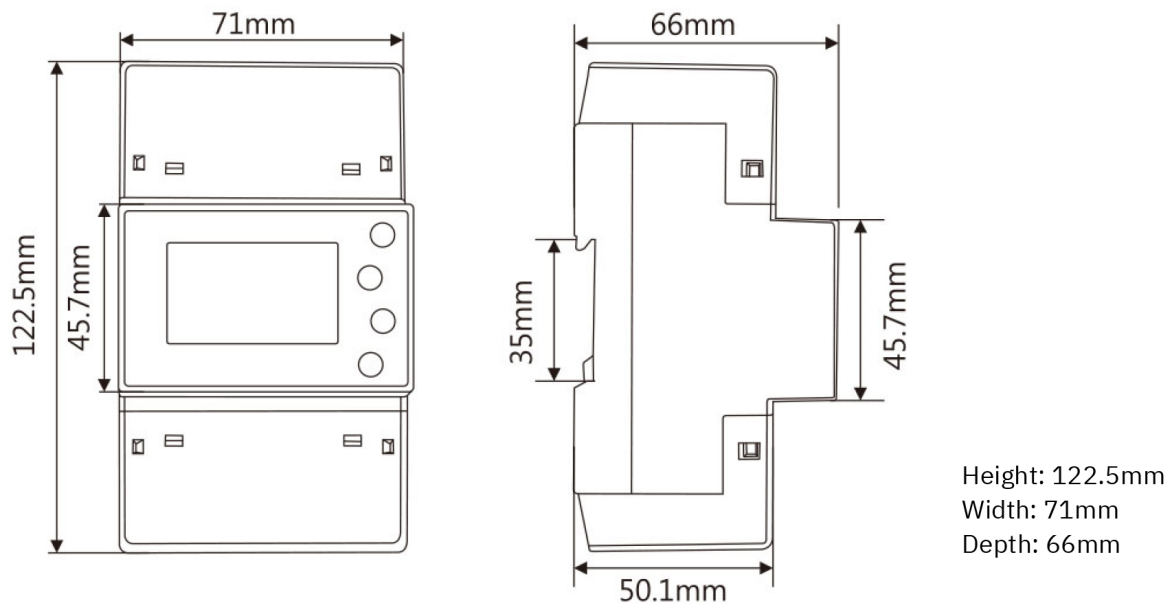
### ◆ 通訊

通訊介面	RS485 (半雙工)
通訊協議	Modbus RTU
傳輸速率	2400/4800/9600/19200/38400 bps
地址範圍	1-247
最大串接數量	64 pcs
傳輸距離	1000 m
奇偶校驗	EVEN/ODD/NONE
數據位元 Data bit	8
停止位元 Stop bit	1

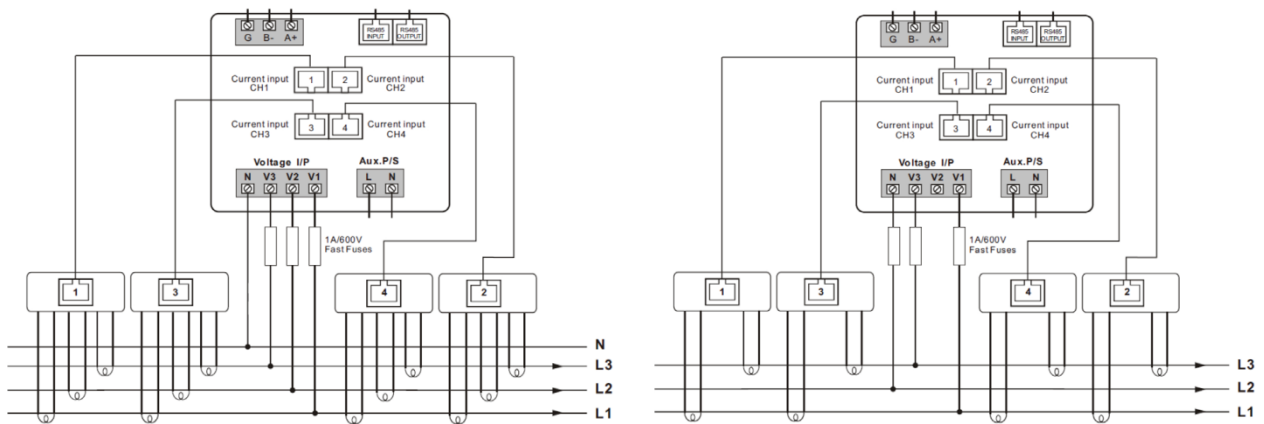
### ◆ 外殼

安裝方式	軌道式固定 (35mm)
尺寸	122.5 x 71 x 66 mm (長x寬x高)
防水防塵等級	IP51 (屋內)
材質	UL 94 V-0
重量	330 公克

◆ 外型尺寸圖

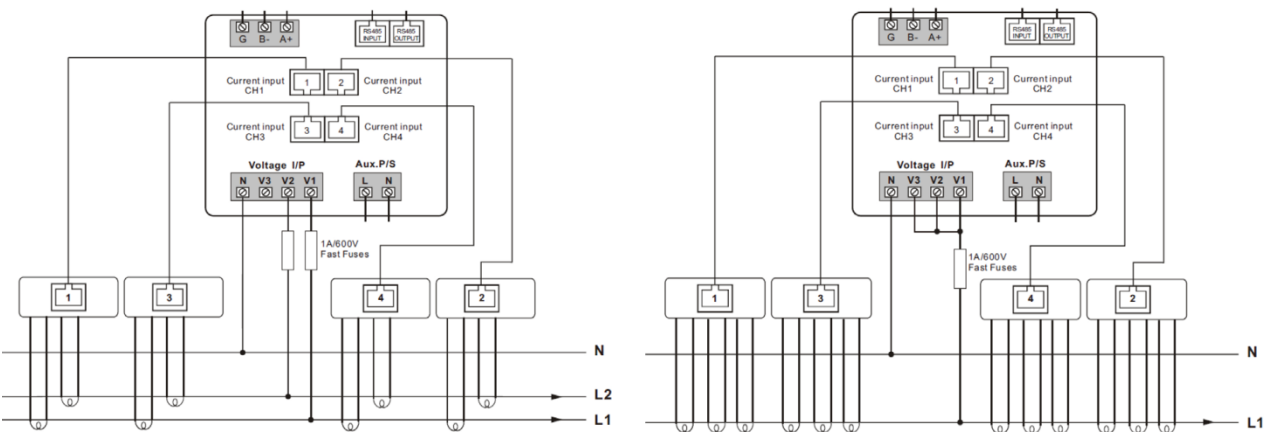


◆ 接線架構圖



三相四線式電源

三相三線式電源



單相三線式電源

單相二線式電源

## ◆ 配件【電流傳感器 ESCT-T 系列】

### • 規格

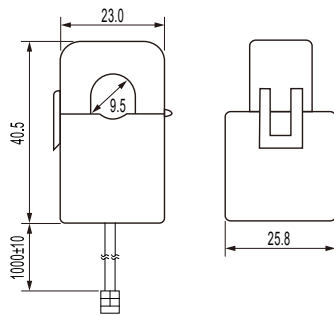
頻率	50-60Hz
一次額定電流	20A to 600A
輸出	100 mA
精度	Class 0.5 (20%~120% 額定電流)
相角差	小於 2度 (50% 額定電流時)
絕緣電壓	600Vac
介電強度	2.5KV / 1m A / 1min
操作溫度	-12°C ~ +75°C.
操作濕度	< 85%
標準	IEC 61869-2



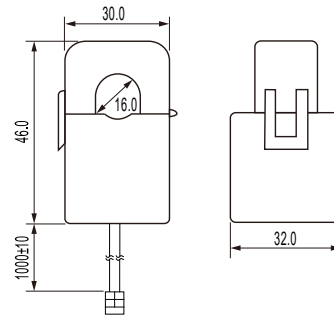
開口式電流傳感器  
ESCT-T 系列

### • 外型與尺寸圖

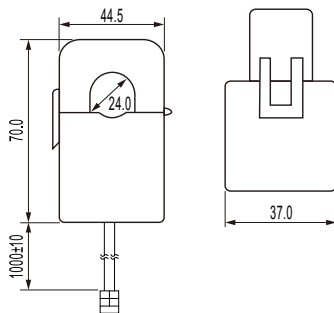
(Unit: mm)



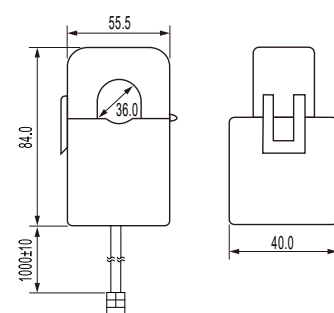
ESCT-TA10-020



ESCT-TA16-150



ESCT-TA24-300



ESCT-TA36-600

### • 選用表

型號	額定電流	輸出	精度
ESCT-TA10-020	20A	100mA	0.5
ESCT-TA16-150	150A	100mA	0.5
ESCT-TA24-300	300A	100mA	0.5
ESCT-TA36-600	600A	100mA	0.5