

# 開口式方型比流器



## PSC 系列

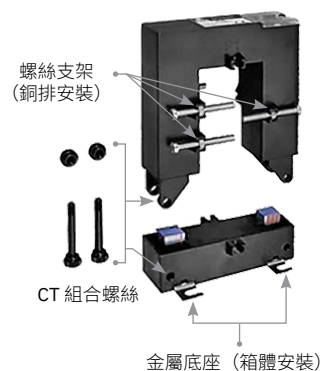
### 產品介紹

PSC 系列開口貫穿式低壓比流器以 ABS 樹脂當外殼，具防潮、防火與高絕緣之優點。可安裝於橫式或直立式銅排\*（匯流排）上，或直接安裝於箱體。本產品與計測表搭配，為開關箱製造廠所適用，也可於現場將此產品增設於電力設備作監測用途，且不需拆卸或剪斷一次側匯流排或導體。

### 規格

標準規範	IEC
額定電壓	$\leq 0.72$ kV
頻率	50 / 60 Hz
AC / BIL	3/- kV
適用場所	屋內用

註：客戶可指定其他規範及規格



\* 比流器如於銅排上安裝，用戶在施工時應防止搬運或地震時因重量造成比流器滑動的情形。

## 選用表

型號	電流比 (A)	負擔 (VA)		窗口尺寸 (mm)	
		準確等級 1.0	準確等級 3.0	長	寬
PSC-302**	100 / 5	-	1.5	32	21
	150 / 5	1.5	2.5		
	200 / 5	1.5	2.5		
	250 / 5	1.5	2.5		
	300 / 5	2.5	5		
	400 / 5	2.5	5		
PSC-805	250 / 5	1.5	2.5	80	50
	300 / 5	2.5	5		
	400 / 5	2.5	5		
	500 / 5	5	7.5		
	600 / 5	5	7.5		
	750 / 5	5	7.5		
	800 / 5	7.5	10		
	1000 / 5	7.5	10		
PSC-808	250 / 5	1.5	2.5	80	80
	300 / 5	2.5	5		
	400 / 5	2.5	5		
	500 / 5	2.5	5		
	600 / 5	5	7.5		
	750 / 5	5	7.5		
	800 / 5	5	7.5		
	1000 / 5	5	7.5		
PSC-128	500 / 5	5	7.5	120	80
	600 / 5	5	7.5		
	750 / 5	5	7.5		
	800 / 5	5	7.5		
	1000 / 5	7.5	10		
	1200 / 5	10	10		
	1250 / 5	10	10		
	1500 / 5	10	10		
PSC-168	1000 / 5	7.5	10	160	80
	1500 / 5	10	10		
	2000 / 5	10	15		
	2500 / 5	10	15		
	3000 / 5	15	15		
	4000 / 5	15	15		

\*\* PSC-302 產品如有相角精度之要求，需選用電流比為 250/5A 以上之規格。  
註：客戶可指定其他規範及規格。



巧力工業股份有限公司  
115 台北市南港區  
南港路 3 段 80 巷 46 號 1 樓  
Tel: 886-2-2788-3368