



Static Electricity Meters

BAW Series

BAW系列電子式電表



CIC 巧力互業股份有限公司
SINCE 1974 CHALLENGE INDUSTRIAL CO., LTD.

總公司 巧於創意 · 力臻價值

電話：(02)27883368
傳真：(02)27883319
115臺北市南港路三段80巷46號1樓
免付費服務電話：0800-251-176



ISO 9001



BAW10611-4

Introduction

簡 介

亞瑀科技股份有限公司為配合母公司營運計劃，於民國104年11月30日正式併入巧力工業股份有限公司-電子事業群，所有產品之售後服務、技術支援，將由巧力工業股份有限公司-電子事業群全部延續承受。

未來將持續深耕品牌經營、加強產品之研發與改進，打造為最可靠、最值得信賴的電表／儀器量測供應商，秉持客戶至上、品質第一理念，為客戶創造最高之價值。

Index

索 引

一、IC卡用電預付費裝置	2
二、通訊型電子式電表-BAW單相系列(附RS485)	4
三、通訊型電子式電表-BAW三相系列(附RS485)	6
四、電子式瓦時計-BAW單相系列(基本型)	8
五、電子式瓦時計-BAW三相系列(基本型)	10

IC卡用電預付費裝置

BAW系列單相預付費電表、讀卡機、充值機

◆ 產品特色

BAW-1A、BAW-2A 單相預付費電表

- ⊕ 具備四種費率模式可供選擇（單一費率、二段式夏日及非夏日費率、六段式階梯費率、TOU 時間電價）
- ⊕ 雙RS485通訊埠，連接讀卡機及利用系統充值、遠端監控管理
- ⊕ 具備有效電能（kWh）、電壓（V）、電流（A）、頻率（Hz）、有效功率（kW）、視在功率（kVA）、功率因數（PF）、費率使用模式、通訊、電驛開關等電力量測及顯示功能
- ⊕ 具停電保存電力數據記憶功能
- ⊕ 外殼採用耐燃抗 UV 材質



◆ 基本規格



標準	CNS 14607
精度	Class 0.5, 1.0, 2.0
計量顯示	背光LCD 8位數顯示幕
計量單位	0.01 kWh (6+2位數)
工作溫度	-20~+70 °C
工作電壓範圍	0.7~1.2 Un
電力耗損	小於5VA (含讀卡機)
突波測試	6 kV 1.2/50 μs
使用壽命	10年以上

◆ 附屬產品

BAW-RL 讀卡機

- ⊕ 電源共用，直接與電表連線無需外接電源
- ⊕ 具通訊連接座可與電表快速連線
- ⊕ 採用0~9數字及功能按鍵，設定操作容易
- ⊕ 2行16字背光液晶顯示，具中、英文切換模式
- ⊕ 餘額不足蜂鳴警示
- ⊕ 壁掛式固定安裝，可鉛封
- ⊕ 顯示可用餘額、費率、當月用電、昨日用電、今日用電及累計扣款總額



BAW-RA 充值機

- ⊕ 透過管理卡啟動後，對消費卡進行充值、減值
- ⊕ 採用0~9數字及功能按鍵，設定操作容易
- ⊕ 2行16字背光液晶顯示，具中、英文切換模式
- ⊕ 可設定消費卡使用密碼及有效期限
- ⊕ 可變更費率卡設定內容
- ⊕ 選購充值機管理軟體，可列印收據及充值統計表



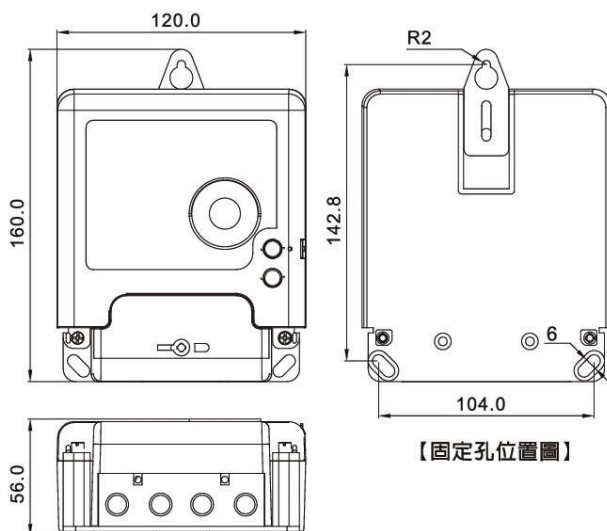
本公司產品皆通過經濟部標準檢驗局檢定合格鉛封，品質有保障

◆ 規格表

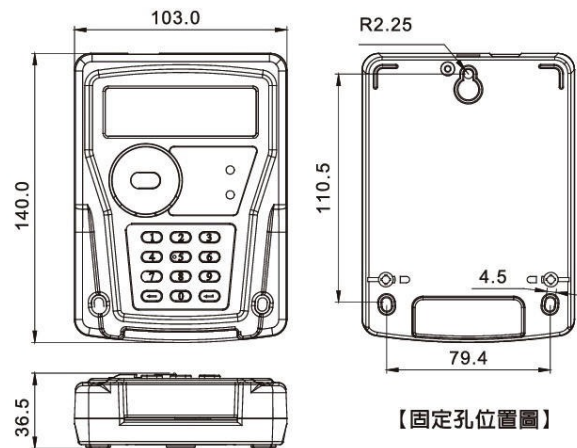
種類 型號	規格	電算代號	外型尺寸 (mm)			接線孔徑 (mm)	淨重
			L	W	H		
BAW-1A	1P2W 110-220V 10(80)A 60Hz	BAW-1AHBA	160	120	56	Ø 9.0	740g
BAW-2A	1P3W 110/220V 10(80)A 60Hz	BAW-2ACBA	160	120	56	Ø 9.0	740g
讀卡機	一對一連接，中／英文介面	BAW-RL	140	103	36.5	-	190g
加值機	中／英文介面	BAW-RA	140	103	36.5	-	410g

◆ 尺寸表

(1) 預付費電表

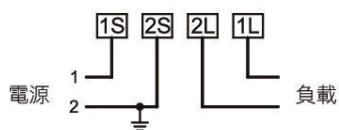


(2) 讀卡機及加值機



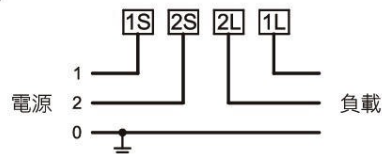
◆ 接線圖

(1)



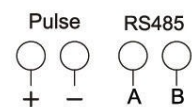
BAW-1A
單相二線式

(2)



BAW-2A
單相三線式

(3)

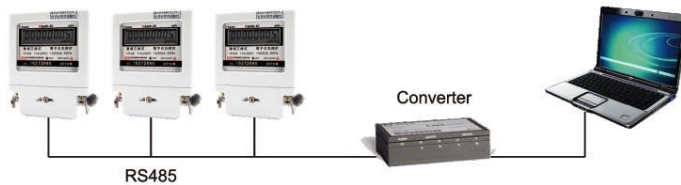


通訊埠接線孔

通訊型電子式電表

BAW單相系列(附RS485)

◆ 應用系統架構圖



結合多段LCD顯示·提供完整的用電資訊



◆ 產品特色

- ⊗ 8位數LCD用電多功能顯示，具有效電能 (kWh)、電壓 (V)、電流 (A)、有效功率 (kW)、頻率 (Hz)、功率因數 (PF)、視在功率 (kVA) 等多項電力量測及自動顯示切換功能
- ⊗ 傳輸速率：1200-9600 bps
- ⊗ RS485 通訊埠，Modbus-RTU通訊協議
- ⊗ 具電源指示燈功能
- ⊗ 附電源端負載端反向指示燈
- ⊗ 外殼採用耐燃抗UV材質
- ⊗ 經壽命模擬測試、耐久使用、體積小外型美觀

◆ 基本規格

標 準	CNS 14607
精 度	Class 0.5, 1.0, 2.0
計 量 顯 示	LCD 顯示
計 量 單 位	0.01 kWh (6+2位數)
工 作 溫 度	-20~+70 °C
工作電壓範圍	0.7~1.2 Un
突 波 測 試	6kV 1.2/50 μ s
使 用 壽 命	10年以上

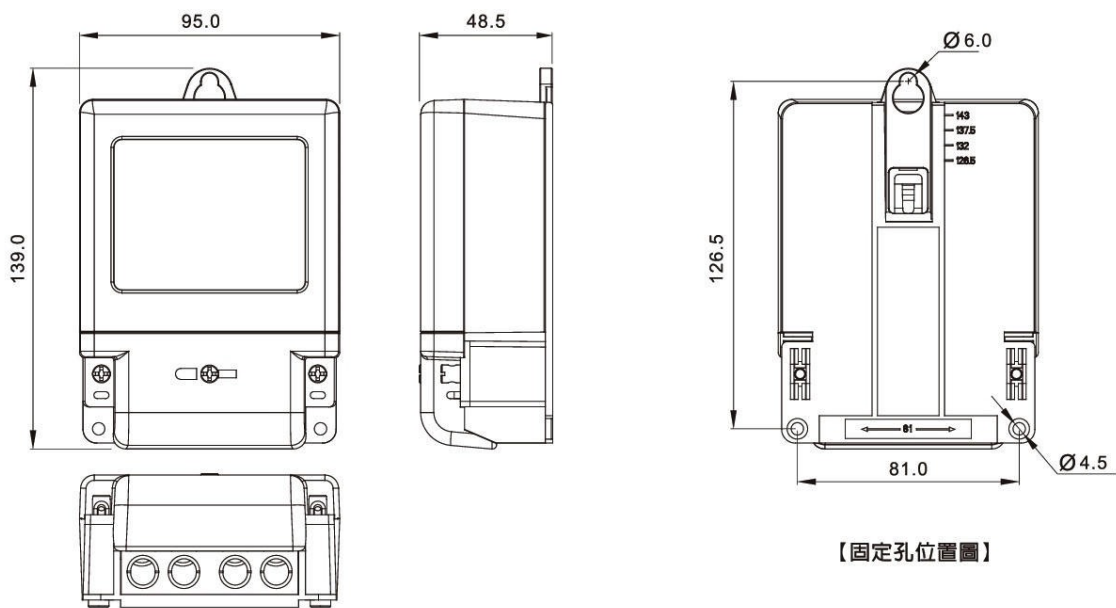
本公司產品皆通過經濟部標準檢驗局檢定合格鉛封，品質有保障

◆ 規格表

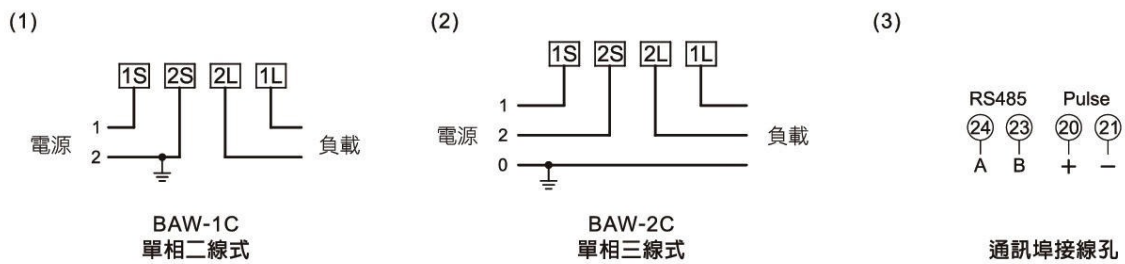
種類 型號	規格	電算代號	外型尺寸 (mm)			接線孔徑 (mm)	淨重	備註
			L	W	H			
BAW-1C	1P2W 110-220V 10(80)A 60Hz	BAW-1CHBA	139	95	48.5	Ø 9.0	330g	
BAW-2C	1P3W 110/220V 10(80)A 60Hz	BAW-2CCBA	139	95	48.5	Ø 9.0	340g	2進2出

※ 裝箱數量：30只／箱

◆ 尺寸表



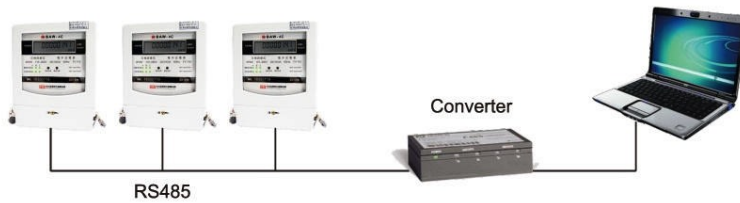
◆ 接線圖



通訊型電子式電表

BAW三相系列(附RS485)

◆ 應用系統架構圖



結合多段LCD顯示·提供完整的用電資訊



◆ 產品特色

- ⊗ 8位數LCD多功能顯示，具備有效電能（kWh）、無效電能（kvarh）、有效功率（kW）、無效功率（kvar）、視在功率（kVA）、功率因數（PF）、各相電壓（V）、各相電流（A）、頻率（Hz）等多項電力量測及顯示自動切換功能
- ⊗ 傳輸速率：1200-9600 bps
- ⊗ 雙RS485通訊埠，Modbus-RTU通訊協議
- ⊗ 廣範圍電壓設計，機型標準化
- ⊗ 附電壓指示燈及功率指示燈
- ⊗ 外殼採用耐燃抗UV材質
- ⊗ 經壽命模擬測試、耐久使用

◆ 基本規格

標 準	CNS 14607
精 度	Class 0.5, 1.0, 2.0
計 量 顯 示	LCD 顯示
計 量 單 位	0.01 kWh (6+2位數)
	0.01 kvarh (6+2位數)
工 作 溫 度	-20~+70 °C
工 作 電 壓 範 圍	0.7~1.2 Un
突 波 測 試	6kV 1.2/50 μs
使 用 壽 命	10年以上

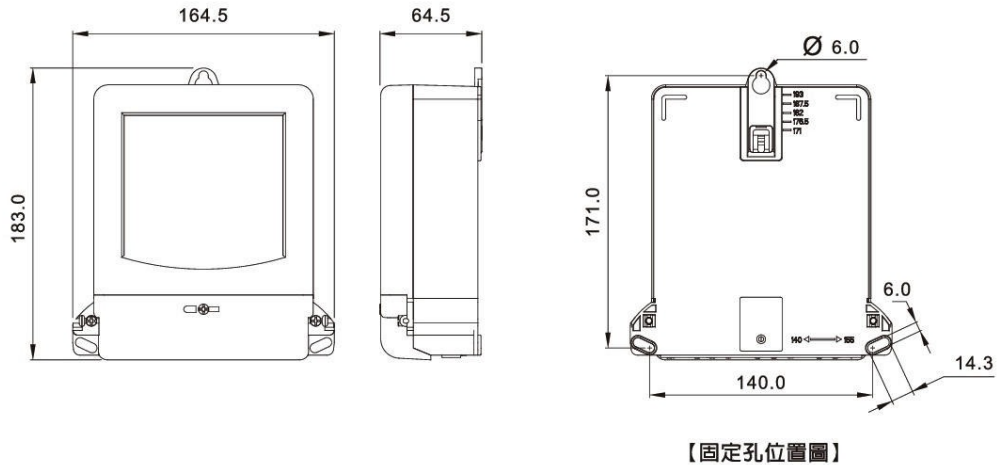
本公司產品皆通過經濟部標準檢驗局檢定合格鉛封，品質有保障

◆ 規格表

種類 型號	規格	電算代號	外型尺寸 (mm)			接線孔徑 (mm)	淨重	備註
			L	W	H			
BAW-3C	3P3W 110-220V 5(20)A 60Hz	BAW-3CHAA	183	164.5	64.5	Ø 4.5	760g	配用 2 CT
	3P3W 110-220V 10(100)A 60Hz	BAW-3CHBA	183	164.5	64.5	Ø 9.0	770g	
BAW-4C	3P4W 110-480V 5(20)A 60Hz	BAW-4CGAA	183	164.5	64.5	Ø 4.5	795g	配用 3 CT
	3P4W 110-480V 10(100)A 60Hz	BAW-4CGBA	183	164.5	64.5	Ø 9.0	890g	

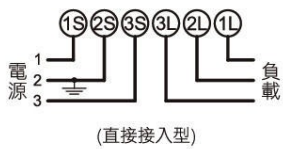
※ 裝箱數量：12只／箱

◆ 尺寸表

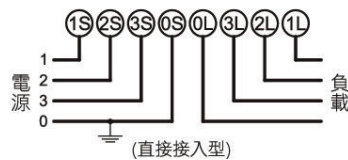


◆ 接線圖

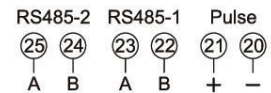
(1)



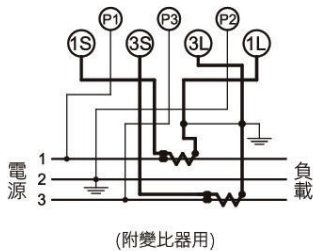
(2)



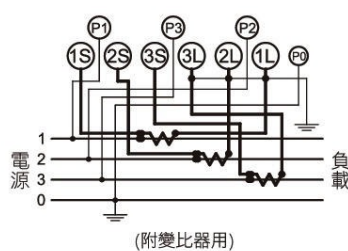
(3)



通訊埠接線孔



BAW-3C
三相三線式



BAW-4C
三相四線式

電子式瓦時計

-BAW單相系列(基本型)

◆ 產品應用

- 出租套房
- 商場大樓
- 學校宿舍
- 攤位店面
- 廠房分租
- 節能監視



規格齊全 · 品質可靠



◆ 產品特色

- ⊕ 高準確度，優於傳統機械表
- ⊕ 機種齊全，性能穩定，安裝容易
- ⊕ 外觀精美，簡單輕巧，不佔空間
- ⊕ 啓動電流低，用電不漏計
- ⊕ 廣範圍電壓設計，機型標準化
- ⊕ 具電源指示燈功能
- ⊕ 附電源端負載端反向指示燈
- ⊕ 外殼採用耐燃抗UV材質
- ⊕ 經壽命模擬測試，耐久使用
- ⊕ 計量度數不因停電而消失

◆ 基本規格

標 準	CNS 14607
精 度	Class 0.5, 1.0, 2.0
計 量 顯 示	機電式計數器
計 量 單 位	0.1 kWh (5+1位數)
工 作 溫 度	-20~+70 °C
工作電壓範圍	0.7~1.2 Un
突 波 測 試	6 kV 1.2/50 μ s
使 用 壽 命	10年以上

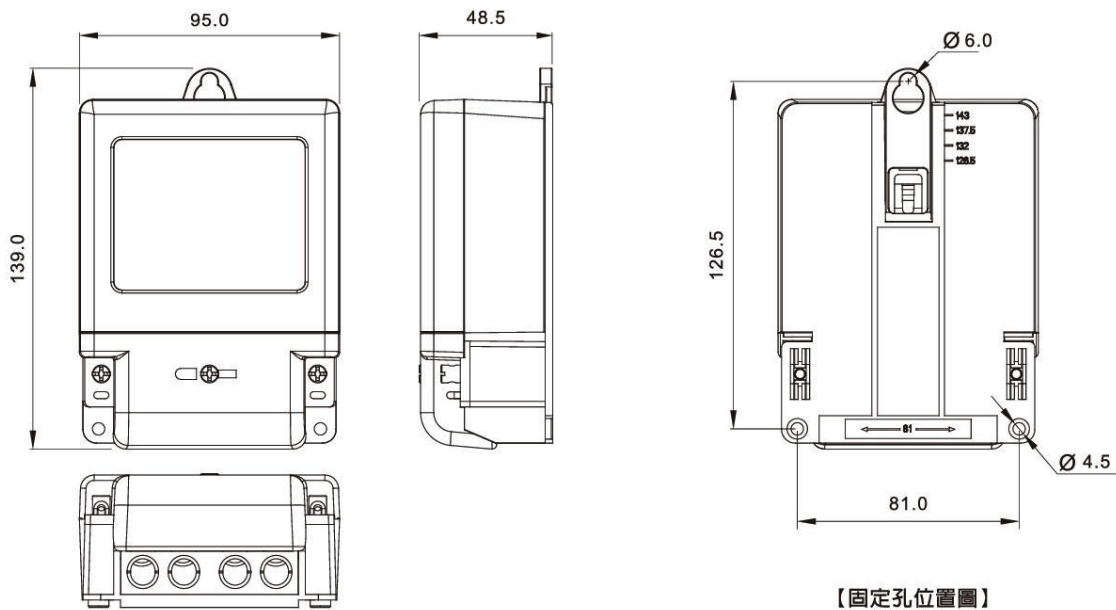
本公司產品皆通過經濟部標準檢驗局檢定合格鉛封，品質有保障

◆ 規格表

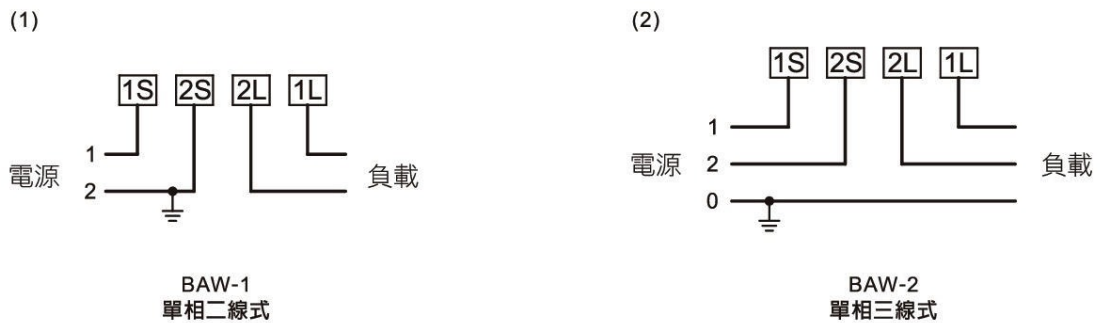
種類 型號	規格	電算代號	外型尺寸 (mm)			接線孔徑 (mm)	淨重	備註
			L	W	H			
BAW-1	1P2W 110-220V 10(50)A 60Hz	BAW-1HBA	139	95	48.5	Ø 9.0	325g	
	1P2W 110-220V 20(80)A 60Hz	BAW-1HCA	139	95	48.5	Ø 9.0	325g	
BAW-2	1P3W 110/220V 10(50)A 60Hz	BAW-2CBA	139	95	48.5	Ø 9.0	335g	2進2出
	1P3W 110/220V 20(80)A 60Hz	BAW-2CCA	139	95	48.5	Ø 9.0	335g	2進2出

※ 裝箱數量：30只／箱

◆ 尺寸表



◆ 接線圖



電子式瓦時計

-BAW三相系列(基本型)

◆ 產品應用

- 辦公大樓
- 工業園區
- 購物商場
- 娛樂影城
- 醫療中心
- 節能監視



規格齊全 · 品質可靠



◆ 產品特色

- ⊕ 高準確度，優於傳統機械表
- ⊕ 機種齊全，性能穩定
- ⊕ 外觀精美，不佔空間
- ⊕ 啓動電流低，用電不漏計
- ⊕ 廣範圍電壓設計，機型標準化
- ⊕ 附電壓指示燈及功率指示燈
- ⊕ 外殼採用耐燃抗UV材質
- ⊕ 經壽命模擬測試，耐久使用
- ⊕ 計量度數不因停電而消失
- ⊕ 壁掛式設計，施工安裝更容易

◆ 基本規格

標 準	CNS 14607
精 度	Class 0.5, 1.0, 2.0
計 量 顯 示	機電式計數器
計 量 單 位	0.1 kWh (5+1位數)
工 作 溫 度	-20~+70 °C
工作電壓範圍	0.7~1.2 Un
突 波 測 試	6 kV 1.2/50 μ s
使 用 壽 命	10年以上

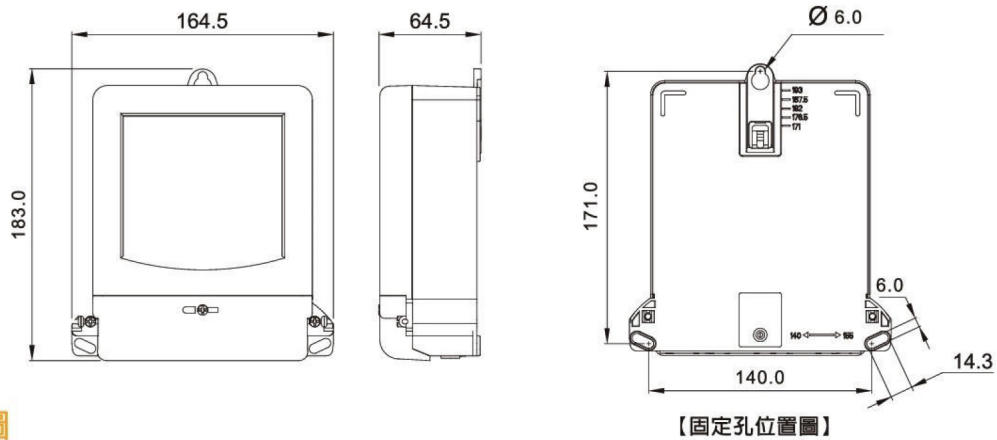
本公司產品皆通過經濟部標準檢驗局檢定合格鉛封，品質有保障

◆ 規格表

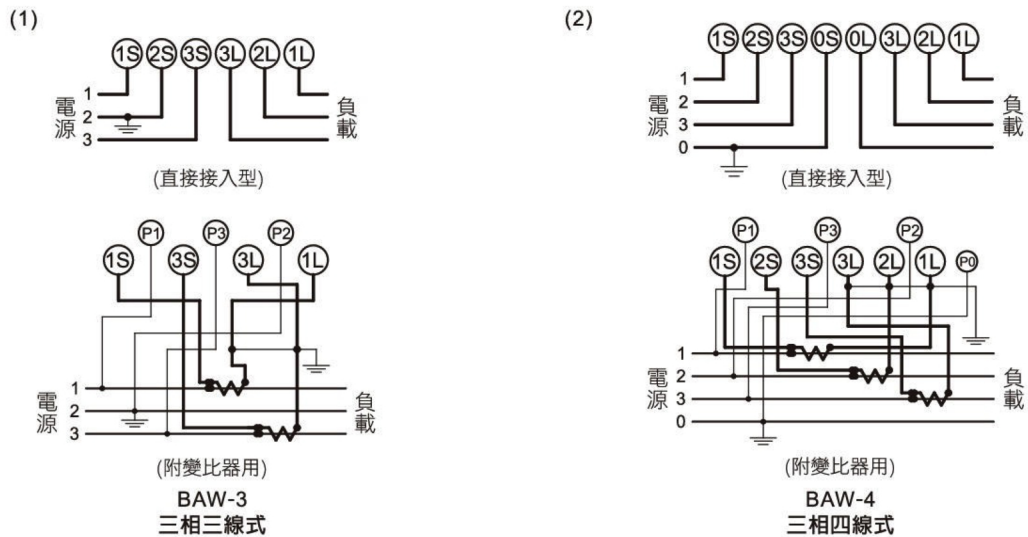
種類 型號	規格	電算代號	外型尺寸 (mm)			接線孔徑 (mm)	淨重	備註
			L	W	H			
BAW-3	3P3W 110-220V 5(20)A 60Hz	BAW-3HAA	183	164.5	64.5	Ø 4.5	765g	配用 2 CT
	3P3W 110-220V 10(50)A 60Hz	BAW-3HBA	183	164.5	64.5	Ø 9.0	830g	
	3P3W 110-220V 20(100)A 60Hz	BAW-3HCA	183	164.5	64.5	Ø 9.0	830g	
BAW-4	3P4W 110-480V 5(20)A 60Hz	BAW-4GAA	183	164.5	64.5	Ø 4.5	800g	配用 3 CT
	3P4W 110-480V 10(50)A 60Hz	BAW-4GBA	183	164.5	64.5	Ø 9.0	910g	
	3P4W 110-480V 20(100)A 60Hz	BAW-4GCA	183	164.5	64.5	Ø 9.0	910g	

※ 裝箱數量：12只 / 箱

◆ 尺寸表



◆ 接線圖



CIC 巧力互業股份有限公司
SINCE 1974 CHALLENGE INDUSTRIAL CO., LTD.

巧於創意 · 力臻價值

電子部

電話：(02)26548513
傳真：(02)27890608
網址：www.cic-ltd.com.tw
E-Mail：cs@cic-ltd.com.tw

營業項目



銷售商