



軌道型電子式電表

- CED系列

◆ 產品應用

- 用電量測
- 電力監控
- 需量管理
- 雙向計量

◆ 產品特色

- ⊕ 軌道式安裝容易，體積小不占空間
- ⊕ 多功能電力量測，可取代傳統式盤面型電表
- ⊕ 具RS485通訊介面，Modbus-RTU通訊協議



◆ 基本規格

標準	IEC62052-11, IEC62053-21	
精度等級	1.0	
計量顯示	LCD顯示	
功率損耗	直接型	≤8VA
	附CT型	≤5VA
工作溫度範圍	-20~+70°C	
防護等級	IP51	

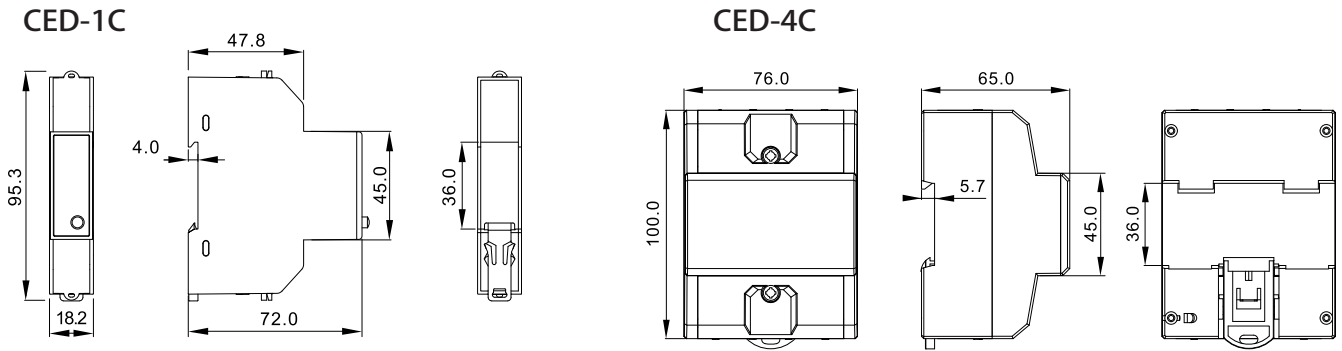
功能對照表		單相二線式	三相四線式
		CED-1C	CED-4C
• :Yes - :No			
電力量測項目	有效電能(kWh)	•	•
	無效電能(kvarh)	•	•
	電壓(V)& 電流(A)	•	•
	有效功率(kW)	•	•
	功率因數(PF)	•	•
	頻率(Hz)	•	•
電能量測	時間電價(TOU)	•	•
需量(kW)		•	•
雙向計量		-	•
通訊連接	Rs485 Modbus-RTU	•	•



◆ 規格表

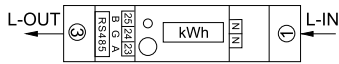
型 號	規 格	電算代號	外型尺寸 (mm)			接線孔徑 (mm)	備註
			L	W	H		
CED-1C	1P2W 220V 5(100)A 50/60Hz	CED-1CBEA	95.3	18.2	72	Φ9.5	
CED-4C	3P4W 220/380V 1.5(6)A 50/60Hz 配用CT使用	CED-4CFAA	100	76	65	Φ4.5	兼容 三相三線
CED-4C	3P4W 220/380V 5(80)A 50/60Hz	CED-4CFEA	100	76	65	Φ8.0	

◆ 尺寸表



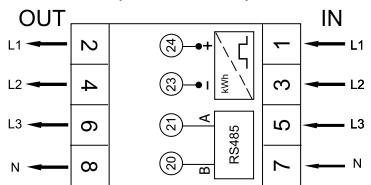
◆ 接線圖

CED-1C



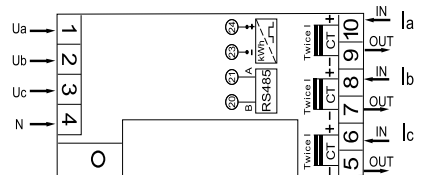
CED-4C (直接接入型)

(用於三相四線)

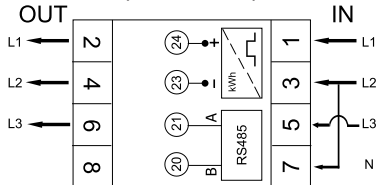


CED-4C (附變比器型)

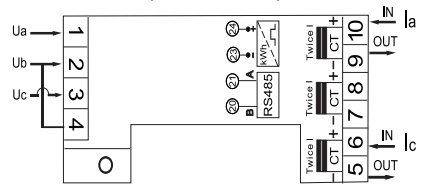
(用於三相四線)



(用於三相三線)



(用於三相三線)



CIC 巧力互業股份有限公司
SINCE 1974 CHALLENGE INDUSTRIAL CO., LTD.

巧於創意 · 力臻價值

電 子 部

電 話 : (02)26548513

傳 真 : (02)27890608

網 址 : www.cic-ltd.com.tw/zh-TW

E-Mail : service@cic-ltd.com.tw

營業項目



銷售商