

FLUKE®

CO-220 Carbon Monoxide Meter

使用說明書

簡介

CO-220 一氧化碳檢測儀表(Carbon Monoxide Meter) (以下簡稱為“儀表”) 能檢測一氧化碳 (CO) 的存在，並能測量其百萬分之 1 到 1000 (PPM) 的濃度。

儀表用以下兩種方式來顯示一氧化碳的存在：

- 液晶顯示器 (LCD) 上的 PPM 值。
- 蜂鳴器所發出的聲音。

與 Fluke 聯絡

欲和 Fluke 聯絡，請打電話：

美國: 1-888-99-FLUKE (1-888-993-5853)
加拿大: 1-800-36-FLUKE (1-800-363-5853)
歐洲: +31-402-675-200
日本: +81-3-3434-0181
新加坡: +65-738-5655
其它國家: +1-425-446-5500

Fluke 的環球網站點是：www.fluke.com。

△ 安全資料 - 首先閱讀

- ⇒ 切勿將儀表作為檢測個人環境全安的設備使用。
- ⇒ 學習並認識一氧化碳中毒的情況。

0-1 PPM	正常背景濃度
9 PPM	ASHRAE對居住場所標準62-1989
50 PPM	OSHA封閉空間8小時平均濃度*
100 PPM	OSHA接觸限制*
200 PPM	輕度頭痛、疲勞、作嘔和頭昏眼花
800 PPM	頭昏眼花、作嘔和痙攣 2 至 3 小時之內死亡。

* 美國勞工職業安全健康管理(OSHA)規定1917.24：任何封閉空間的一氧化碳含量不應超過50 PPM (0.005%)。若封閉空間的一氧化碳濃度超過100 PPM (0.01%)，應將員工撤離該處。

儀表的功能

儀表以 LCD 上的讀數或蜂鳴器所發出的聲音來顯示一氧化碳的存在。

對 1000 PPM 以上的讀數，LCD 會讀出“OL”(過載)來顯示超出量程的情況。

蜂鳴器的功能就好像格計數器 (Geiger counter) 一樣：

- CO的濃度越高，蜂鳴器的聲音響得越快。
- 對 200 PPM 以上的讀數，蜂鳴器的單音是連續的，而且該單音的頻率會隨著一氧化碳濃度的增加而升高。

打開電源


安裝電池。(請參閱“安裝及更換電池”一節。)

按綠色按鍵打開儀器的電源。

儀器將發出兩聲嗶嗶聲，然後進行自我測試。自我測試時，顯示會從“10”往下數到“0”，同時儀表會發出一連串的两个嗶嗶聲，然後暫時停頓下來。

如果儀表通過自我測試，它會開始進行檢測。檢測時儀表每兩秒鐘會發出一個嗶聲，並在顯示器上顯示濃度值。

自我測試

每次打開儀表時，儀表會檢測其感應器和電池，並不斷檢測電池。如果電池電量太低，LCD 會出現  的顯示。

如果電池的電量低於儀表所需要的電平，或者感應器沒有通過測試，儀表會發出一連串的五個嗶聲，等暫停一段長的時間後，又發出一連串的五個嗶聲。最後儀表會自己關閉。

若更換電池後，警告狀況仍然存在，則可能是感應器故障。有關更換感應器的資料，請與Fluke的授權服務中心聯絡。

建立測試基準

測試是否有一氧化碳存在之前，應先建立一個測試基準，使儀表能和其它環境作比較。

打開儀表來建立測試基準。如果儀表檢測到 0-3 PPM 之間的一氧化碳濃度，蜂鳴器會響而儀表就建立了新的基準線。

若儀表檢測的濃度超過3 PPM，它將不會建立基準線，但會開始進行一氧化碳的測量。

保存最大讀數 (Max/Hold)

在最大/保持模式下，儀表會保存它所檢測到的一氧化碳最高濃度值。

在本模式下，儀表會不斷地監視一氧化碳的水平，並以蜂鳴器表示，而LCD 僅顯示所檢測到的最高濃度值。

要打開或關閉最大/保持模式，按 MAX 按鈕；最大/保持模式被打開或關閉時，蜂鳴器會發出兩聲短促的嗶、嗶聲。最大/保持模式被打開時，LCD 會出現“MAX”的顯示。

自動背光燈

如果周圍的燈光太暗（從而 LCD 讀數難以讀出），LCD 的背光燈會自動打開。當周圍光源充份的時候，背光燈會自動關閉。

自動電源關閉

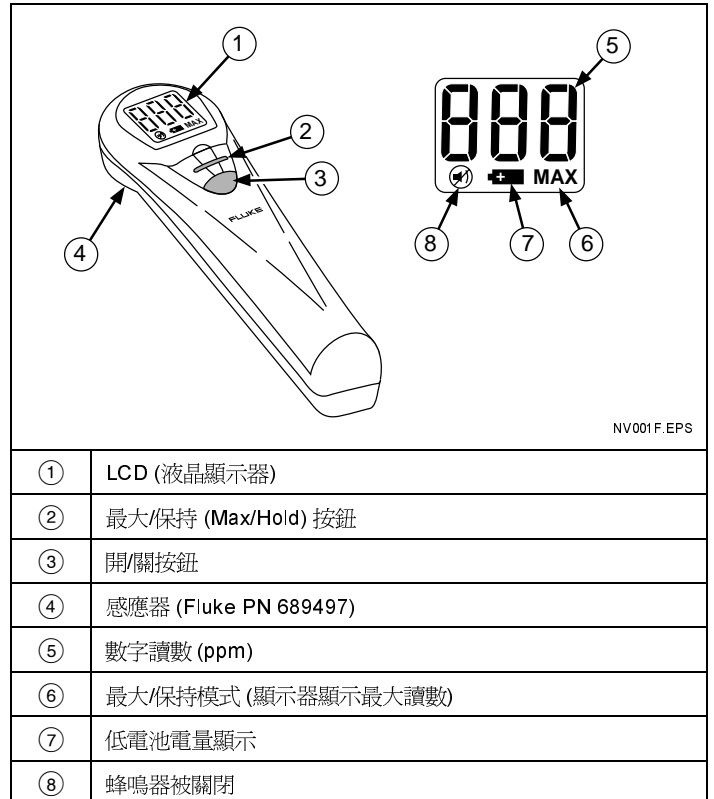
儀表的電源打開20分鐘以後，會自動關閉。

關閉蜂鳴器功能

欲關閉蜂鳴器，打開儀表時請按住 ON/OFF 開關兩秒鐘以上。

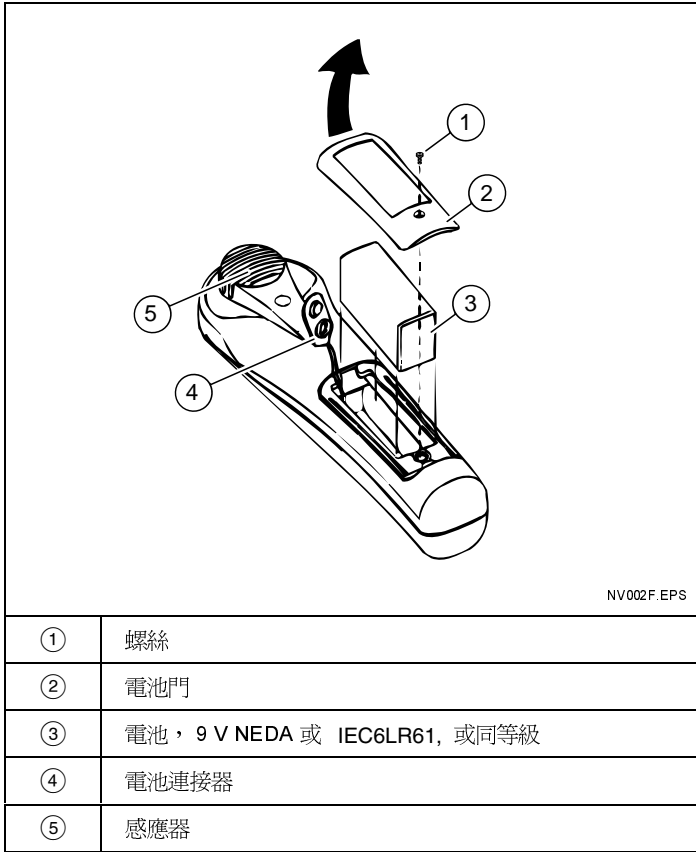
關閉蜂鳴器圖標會出現在顯示器上。

欲重新打開蜂鳴器，請把儀表的電源關閉，然後重新打開。



Fluke CO-220 一氧化碳檢測儀表

安裝及更換電池



一氧化碳的來源

能導致危險程度的一氧化碳一般來源有：

- 缺少維護的暖氣爐、煤氣加熱器或壁爐。
- 骯髒或堵塞的煙囪。
- 缺少維護的燃氣、燃油或煤油器具。
- 內燃機（汽車、割草機、吹掃機等）。

一氧化碳和家電器具故障的關係

下表列出因家電器具故障而引致高濃度一氧化碳的一些典型原因。

器具	燃料	典型原因
煤氣暖爐 房間加熱器	油、天然、或液化石油氣 (LPG)	<ol style="list-style-type: none"> 1. 熱交換器斷裂。 2. 空氣不足，燃料無法充份燃燒。 3. 損壞/堵塞的暖氣管。 4. 燃燒器調整不當。 5. 大樓內部壓力不適當。
中央暖氣爐	煤或煤油	<ol style="list-style-type: none"> 1. 熱交換器斷裂。 2. 空氣不足，燃料無法充份燃燒。 3. 爐已損壞。
房間加熱器 中央加熱器	煤油	<ol style="list-style-type: none"> 1. 調整不當。 2. 燃料不對 (非 K-1)。 3. 油心燭芯或其高度不對。 4. 空氣不足，燃料無法充份燃燒。 5. 系統通風不良。
熱水爐	天然或液化石油氣 (LPG)	<ol style="list-style-type: none"> 1. 空氣不足，燃料無法充份燃燒。 2. 損壞/堵塞的暖氣管。 3. 燃燒器調整不當。 4. 大樓內部壓力不適當。
爐、灶烘烤箱	天然或液化石油氣 (LPG)	<ol style="list-style-type: none"> 1. 空氣不足，燃料無法充份燃燒。 2. 燃燒器調整不當。 3. 誤作房間加熱器使用。 4. 系統通風不良。
烤爐 壁爐	煤氣、木、碳	<ol style="list-style-type: none"> 1. 空氣不足，燃料無法充份燃燒。 2. 損壞/堵塞的暖氣管。 3. 綠木或加工木材。 4. 熱交換器斷裂。 5. 爐子燃燒室斷裂。

規範

溫度 工作: 存放:	0 °C 到 +50 °C -30 °C 到 +50 °C
工作溼度(非冷凝) < 3 周 > 3 周	0 - 99 % 相對溼度 0 - 90 % 相對溼度
測量範圍	0 到 1000 PPM
測量 解析度	對 0 - 200 PPM : 1 PPM; 對 200 - 1000 PPM : 5 PPM
精確度	5 % 或 ± 2 PPM (比較大的值)
感應器類型	穩定電化學 特定氣體 (CO) 感應器
典型的感應器壽命	3 年
溫度係數	在 25 °C 以上每 °C 加 0.4 % 在 20 °C 以下每 °C 加 0.6 %
自我測試	< 20 秒
電池	9 V , NEDA 1604A 或 IEC 6LR61 , 或 等效者
典型電池壽命	500 小時
鑑定	CE

校準或維護

儀表應每年由授權的 Fluke 服務中心校準一次。

正常使用時，儀表不需要調整。

任何需要的調整都在校準時完成。欲更換感應器，請與授權的 Fluke 服務中心聯繫。

保證

有限的保證及責任範圍

Fluke 公司保證本產品從購買日起一年內其用料和做工都是毫無瑕疵的。此保證不包括保險絲和電池在內，也不包括因意外、疏忽、誤用、或非正常情況下的使用或搬運而導致的損壞。經銷商無權以 Fluke 的名義來給予其它任何擔保。保證期間，如果有維修上的需要，請將損壞的產品(附上故障說明)送到您最近的 Fluke 授權服務中心。

此項保證是閣下唯一的補償。除此以外，Fluke 不做任何明示或暗示的保證(例如保證某一特殊目的的適用性)。同時，凡因任何原因或推測而導致的任何特別、間接、附帶或繼起的損壞或損失，Fluke 也一概不予負責。由於某些州或國家不允許對暗示保證及附帶或繼起的損壞有所限制，故上述的責任範圍與規定或許與您無關。

Fluke Corporation
P.O. Box 9090
Everett, WA 98206-9090
USA

Fluke Europe B.V.
P.O. Box 1186
5602 B.D. Eindhoven
The Netherlands

10/96