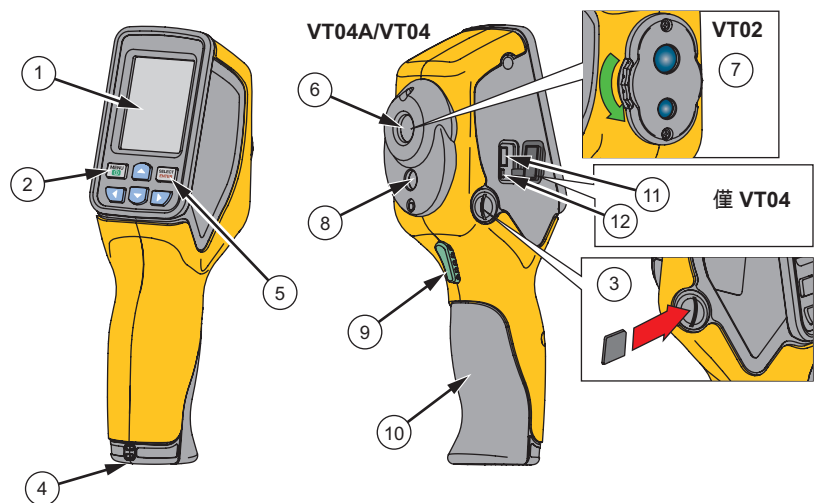


# Visual IR Thermometer

## VT02, VT04A, VT04

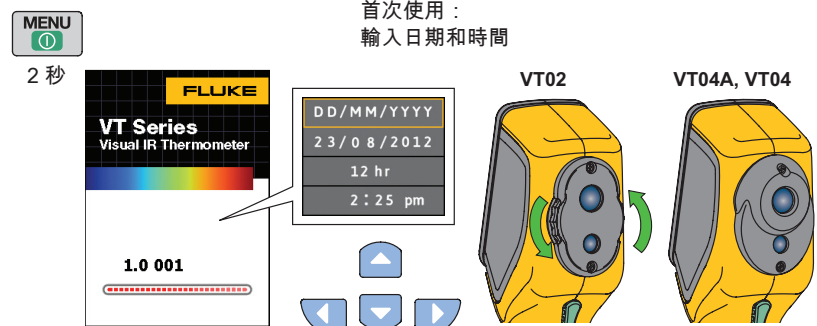


- ① LCD 顯示幕
- ② 電源開/關與功能表
- ③ Micro SD 記憶卡插槽
- ④ 三角架基座
- ⑤ 選擇/進入
- ⑥ 紅外線鏡頭
- ⑦ 旋轉鏡頭護蓋
- ⑧ 可見光攝影機
- ⑨ 影像拍攝觸發鍵
- ⑩ 電池蓋
- ⑪ Micro USB 接頭
- ⑫ 電池充電狀態 LED

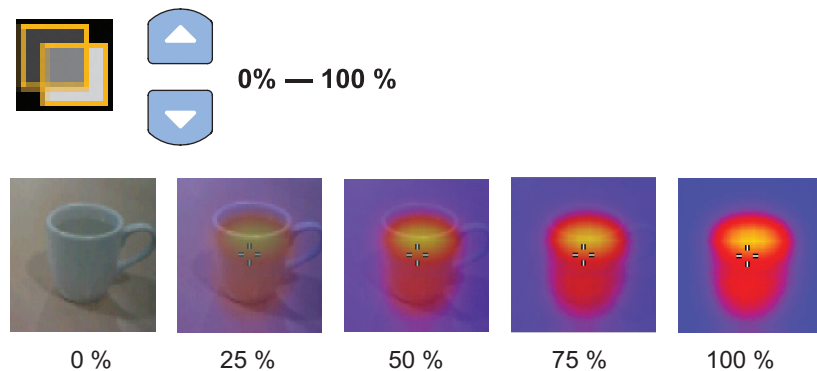
若要檢視、列印或下載最新的 VT 系列文件與軟體，請瀏覽：

- [www.fluke.com/vtsmartview](http://www.fluke.com/vtsmartview)
- [www.fluke.com/vtquickstart](http://www.fluke.com/vtquickstart)
- [www.fluke.com/vtmanual](http://www.fluke.com/vtmanual)

### 電源開/關



### 影像整合



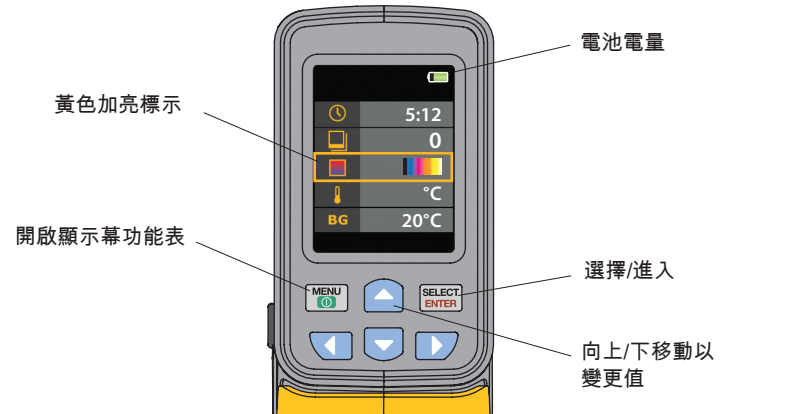
### 拍攝與儲存



注意

請使用 Micro SD 記憶卡將影像從產品下載至 PC。Micro-USB 纜線僅能用來為電池充電。

### 功能表功能與基本導覽

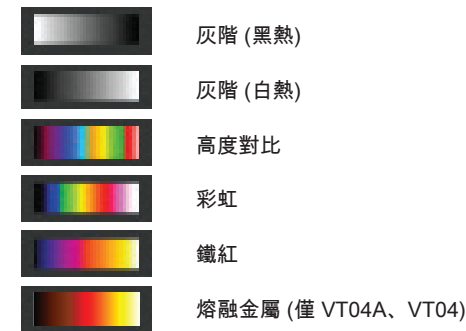


圖示	說明	VT02	VT04A VT04
	檢視儲存的影像	●	●
	發射率	●	●
	調色盤	●	●
	背景溫度	●	●
	熱與冷標記	●	●
	溫度單位	●	●
	時鐘 (日期和時間)	●	●
	高溫/低溫警示		●
	自動監控警示		●
	延時影像拍攝		●
	自動關閉		●
	LCD 亮度 (低、中、高)		●
	儲存為 BMP 格式		●
	原廠重設		●

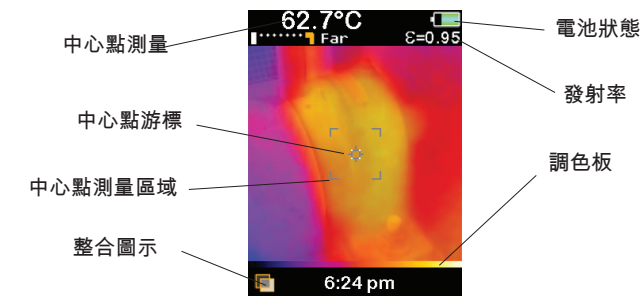
### 可見光影像排列控制



### 調色盤



### 測量顯示



### SD 卡

- 插槽中無 SD 卡
- SD 卡錯誤
- SD 卡是空的
- SD 卡已滿

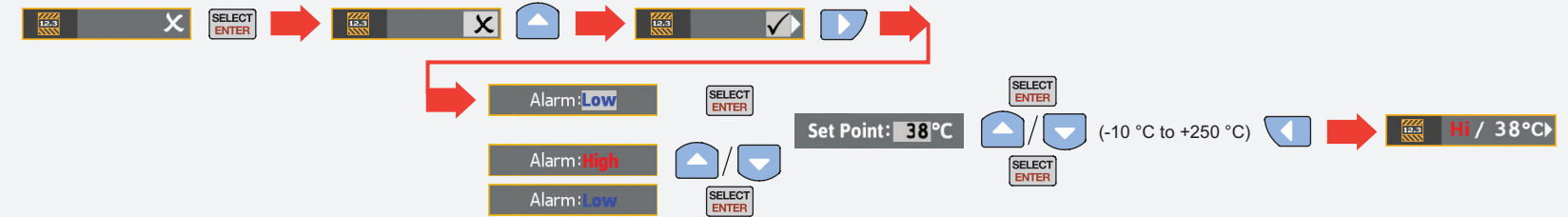
開啟功能



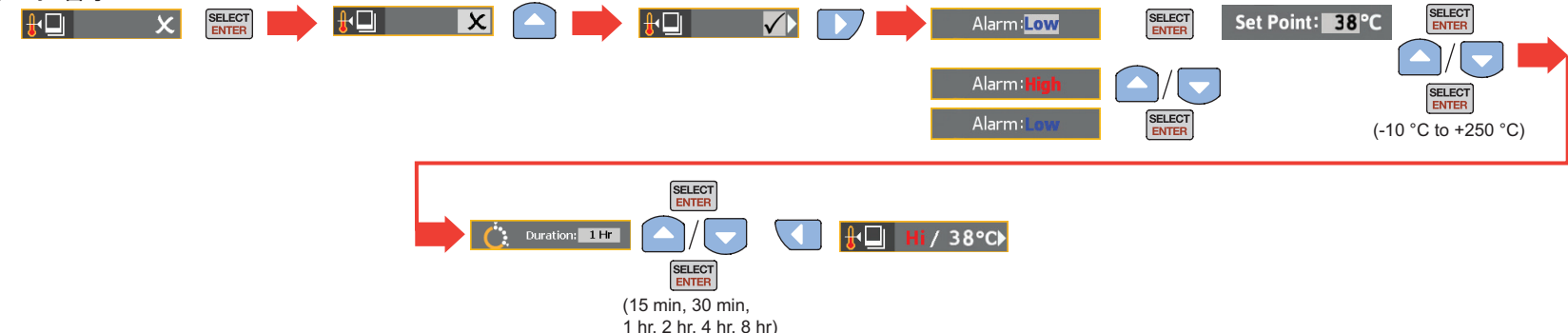
關閉功能



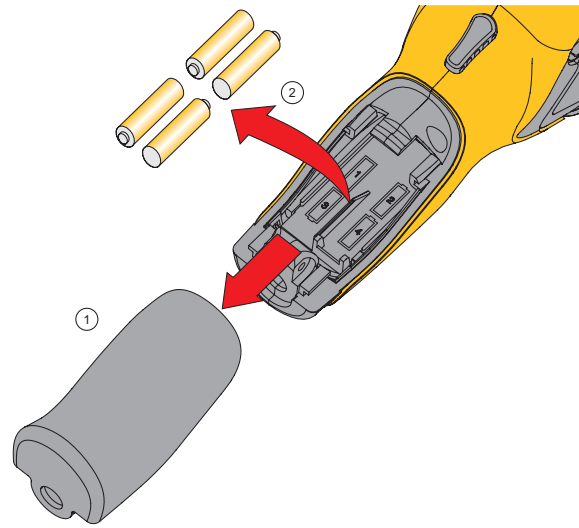
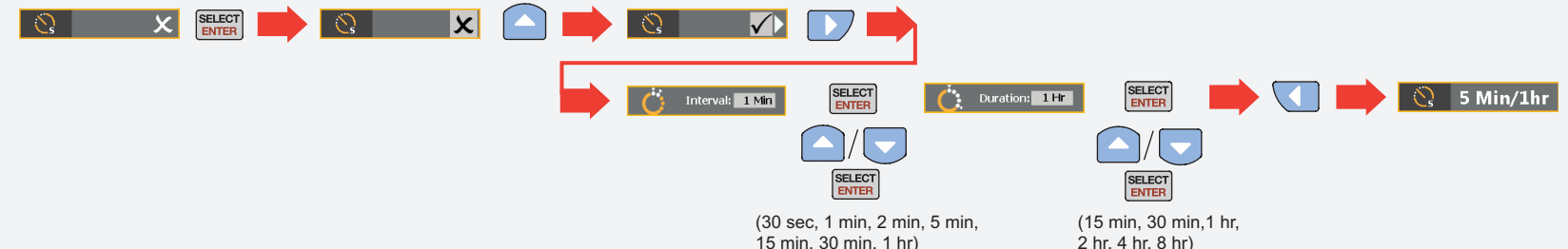
高溫/低溫警示



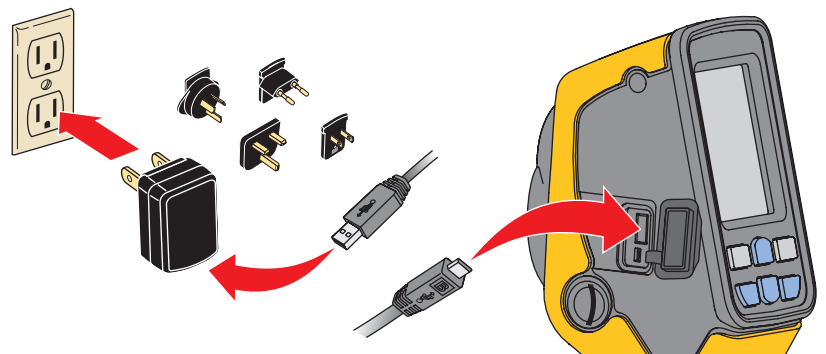
自動監控警示



延時影像拍攝



充電式電池(VT04)



警告一詞代表可能造成使用者危險的有害情況或程序。注意一詞代表可能造成本產品或受測設備損壞的情況或程序。

⚠️ 警告

為了防止造成觸電、灼傷或人身傷害：

- 使用產品之前，請先閱讀所有的安全資訊。
- 請仔細閱讀所有指示。
- 請依指示使用本產品，否則本產品提供的保護功能將失效。
- 低電量指示燈若亮起，請更換電池或將電池充電，以免測量不正確。
- 切勿在有爆炸性氣體、蒸汽或潮濕環境中使用產品。
- 如果本產品無法正常操作，則請勿使用。
- 本產品如有損壞，請勿使用。
- 請參閱發射率資訊以瞭解實際溫度。反射性物體會導致溫度測量值低於實際值。這些物體可能有造成灼傷的危險。
- 如果長時間不使用本產品，或將本產品儲放於溫度高於 50 °C 的環境中，請取出電池。如果未取出電池，電池漏液可能造成本產品的損壞。
- 請僅使用指定的更換零件。
- 電池充電時，請使用 Fluke 核可的 VT04 電源轉接器。

⚠️ 警告

為預防人身傷害，並且安全操作與維護本產品：

- 電池內含危險的化學物質，可能導致起火或爆炸。如果接觸到化學物質，請以水清洗並接受醫療救護。
- 請確保電池極性正確，以免電池漏液。
- 請勿造成電池端子短路。
- 保持電池和電池組件的清潔與乾燥。以乾淨的乾布料來清理鬆動的接觸。
- 請勿拆卸或損壞電池與電池組件。
- 請勿將電池和電池組件放在熱源或火焰旁。避免陽光照射。
- 請僅使用 Fluke 提供的電源轉接器為 VT04 電池充電。

規格

電池類型

- VT04: 充電式鋰電池, 3.6 V, 2250 mAh, 8.1 Wh
- VT02, VT04A: 4 AA, LR6 1.5 V
- 電池使用壽命: 8 小時
- 操作溫度: -5 °C 到 +45 °C
- 貯藏溫度: -20 °C 到 +60 °C
- 操作海拔: 2,000 公尺

下表是本產品或本手冊中使用之符號的清單。

符號	說明
⚠️	重要資訊。請參閱手冊。
⚡	危險電壓。有觸電風險。
Ⓢ N10140	符合澳洲相關標準。
CE	符合歐盟和歐洲自由貿易聯盟的規定。
Ⓜ	符合相關的南韓 EMC 標準。
♻️ Li-ion	本攝影機內含鋰離子電池。請勿與固態廢棄物一同丟棄。用過的電池應根據當地法規，交由合格的回收商或危險物貨搬運商負責處理棄置。請登入 Fluke 網站以瞭解回收資訊。
ⓧ	此產品符合廢棄電子電機設備指令 (WEEE Directive, 2002/96/EC) 行銷規定。本附加標籤代表您不可將此電氣/電子產品丟棄至生活家庭廢棄物。產品類別：參照廢棄電子電機設備指令 (WEEE) 附錄 I 中的設備類型，此產品係分類為第 9 類之「監控設備」(Monitoring and Control Instrumentation) 產品。請勿將本產品與未經分類處理的都市廢棄物一起丟棄。請前往 Fluke 網站以瞭解回收資訊。

有限保證和有限責任

此 Fluke 產品自購買日起兩年之內毫無材料及工藝上的瑕疵。本產品保固不適用於保險絲、可拋式電池或由於意外、疏忽、濫用、變造、污染或異常的操作或處理情況而導致的損壞。零售商並未獲得授權代表 Fluke 提供其他任何售後保證。如欲在保固期間獲得服務，請與您附近的 Fluke 授權維修中心聯絡以取得送還產品的授權資訊，然後將產品附上有關問題的說明，送到您附近的 Fluke 授權維修中心。

本保固是您所能獲得的唯一補償。絕無其他明示或暗示的保證，例如特定目的之適用性。FLUKE 對任何特殊的、間接的、偶然的或後續的損壞或損失概不負責，無論是否由於任何原因或推論而導致這些損失。由於某些州或國家不允許排除或限制暗示的保證或是意外或後續損壞，因此本限制責任條款可能不適用於您。

Fluke Corporation P.O. Box 9090 Everett, WA 98206-9090 U.S.A.	Fluke Europe B.V. P.O. Box 1186 5602 BD Eindhoven The Netherlands
--	--