



Multi-Function Power Meters 多 功 能 電 表



CMFM-F & CMFM-G

◆ 產品說明

CMFM 系列多功能電表型號分 CMFM-F (基本型) 和 CMFM-G (進階型)，是一款高速且具多功能、多用途之電力分析儀表，採樣率達一周期 128 個樣本點，適用於單相二線、單相三線、三相三線或三相四線等電力系統中，各種電力參數、及諧波、功率因數等電力品質參數的精確量測。可廣泛應用於工業控制盤的電能監控系統，或工廠、辦公大樓及住宅大廈的電能管理與電力品質分析。

內建 RS485 通訊介面，通訊速率最高達 38400bps，採「Modbus RTU」通訊協議，支援各種資料蒐集與監控系統 (supervisory control and data acquisition, 或 SCADA) 和能源管理系統之遠端監控。當系統電壓大於 600V 或電流大於 5A 時，可外接比壓器或比流器輸入，彈性應用於各種高、低壓電力系統即時監控。



CMFM-F



CMFM-G

◆ 產品特色

■ CMFM-F (基本型)/CMFM-G (進階型)

- RoHS & CE 認證。
- 高精度雙向電能參數及電力品質量測。
- 電力參數分相顯示。
- 諧波分析最高可達 63 階 (次)。
- 比流器輸入 1A 或 5A，變比可設定。
- 全視角高解析 LCD 顯示螢幕和扇形圖標功率指示器，方便即時電量監控及電力品質分析。
- 透過面板上的觸摸按鍵即可設定各種參數，操作簡便。
- 可量測並顯示各種電力參數，如電壓、電流、有效功率、無效功率，視在功率、功率因數、頻率、正向有效電能、反向有效電能、正向無效電能、反向無效電能、總諧波失真、各階諧波與最大需量等。



Taipei Headquarters

巧於創意 力臻價值

TEL: 886-2-2788-3368

FAX: 886-2-2788-3319

115臺北市南港路三段80巷46號1樓

免付費服務電話: 0800-251-176

www.cic-ltd.com.tw/zh-TW



ISO 9001
ISO 14001



Technology
Transfer

FLUKE

AMPROBE

- 授權代理 -

- 獨家代理 -

■ CMFM-G (進階型) 附加功能

- 具 4*DI / 2*DO 數位輸入、輸出端子，DO 可接警報裝置。
- 提供事件記錄功能 (sequence of events, 或 SOE)，最多可記錄 30 次事件記錄。可記錄事件如：停電、復電、CT 變化、PT 變化、電量歸零、需量歸零與警報觸發等，方便電力品質或事故分析。
- 具 8 時段費率設定功能 (time-of-use, 或 TOU)。

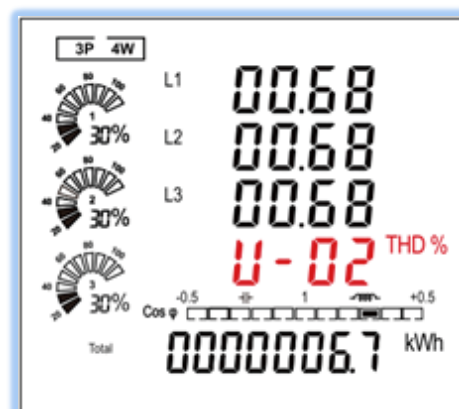
◆ 產品規格

- 標準規範：IEC 62053-22
- 工作電源：85 ~ 275V AC / 120 ~ 380V DC
- 電壓量測：50 ~ 600V AC (L-L)
- 電流量測：1A 或 5A (可搭配變比器)
- 頻率量測：45 ~ 65 Hz
- 短時過流：20 倍最大電流持續 0.5 秒
- 耐壓能力：交流耐壓 4KV/1min
- 突波測試：6 kV 1.2/50 μ s
- 最大讀數：9999999.9 kWh / kvarh
- 最大功耗： \leq 2W
- 操作溫度： $-25^{\circ}\text{C} \sim +55^{\circ}\text{C}$
- 相對溼度：20% ~ 90% (未凝結)
- 防護等級：IP51 (屋內用)
- 海拔高度： \leq 2000 m

◆ 電力量測參數

- 相電壓： V_1 、 V_2 、 V_3 、 V_{Avg} .
- 線電壓： V_{1-2} 、 V_{2-3} 、 V_{3-1} 、 V_{Avg} .
- 電流： I_1 、 I_2 、 I_3 、 I_{Avg} 、 I_N
- 有效功率： P_1 、 P_2 、 P_3 、 P_{total} (總有效功率)
- 無效功率： Q_1 、 Q_2 、 Q_3 、 Q_{total} (總無效功率)
- 視在功率： S_1 、 S_2 、 S_3 、 S_{total} (總視在功率)
- 功率因數： PF_1 、 PF_2 、 PF_3 、 PF_{total} (總功率因數)
- 頻率：Hz
- 有效電能： E_{p_imp} (正向有效電能)， E_{p_exp} (反向有效電能)， E_{p_total} (總有效電能)
- 無效電能： E_{q_imp} (正向無效電能)， E_{q_exp} (反向無效電能)， E_{q_total} (總無效電能)
- 電壓/電流總諧波失真率 (%)：THD
- 電壓/電流各階諧波失真率 (%)：IHD
- 最大需量：MD

註：欲了解產品其他功能及各項電力資訊，請詳閱「多功能電表-使用手冊」。



螢幕顯示範例一

查看電壓諧波分量



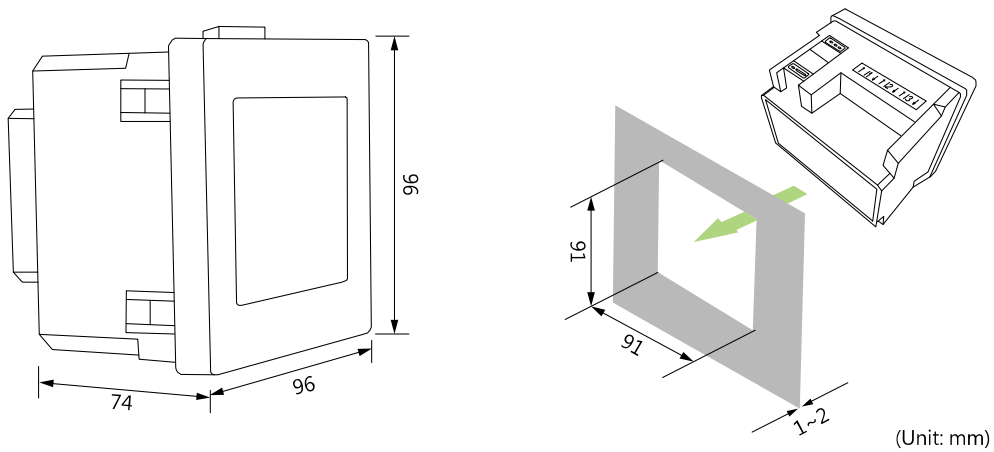
螢幕顯示範例二

查看電流諧波分量

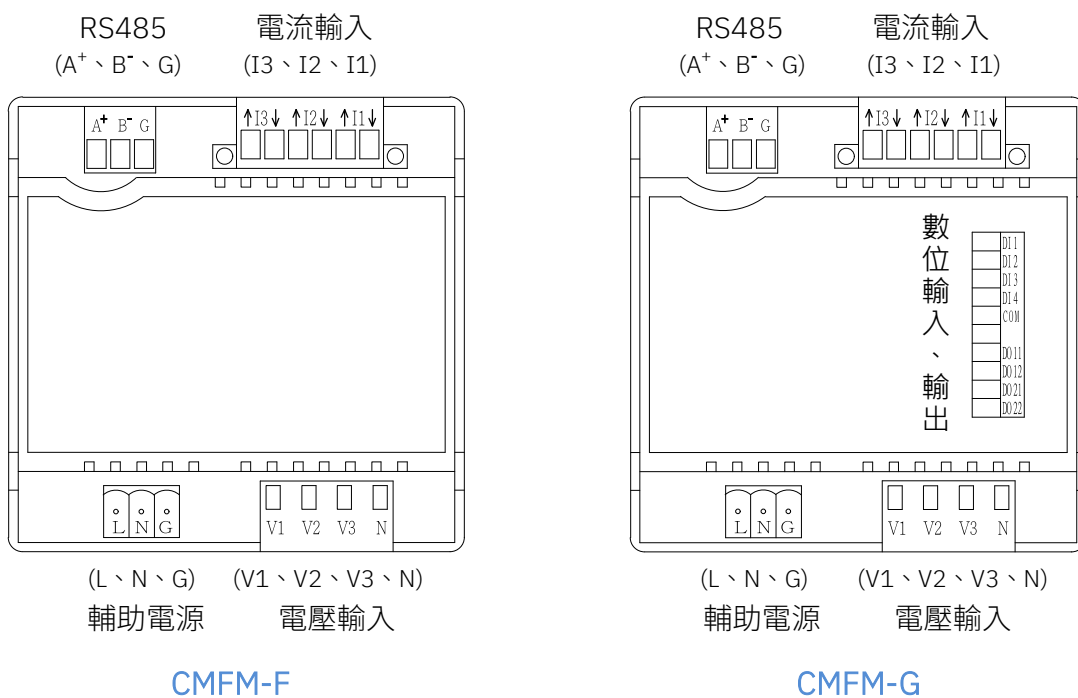
◆ 量測精度

- 電壓 (V) : $\pm 0.2\%$
- 電流 (A) : $\pm 0.2\%$
- 頻率 (Hz) : $\pm 0.2\%$
- 功率因數 (PF) : $\pm 1\%$
- 有效功率 (W) : $\pm 0.5\%$
- 無效功率 (VAR) : $\pm 1\%$
- 視在功率 (VA) : $\pm 1\%$
- 有效電能 (kWh) : Class 0.5S (IEC62053-22)
- 無效電能 (kVARh) : Class 2
- 總諧波失真率 (THD)、各階諧波失真率 (IHD) : $\pm 2\%$

◆ 外型及安裝尺寸 (盤面開孔尺寸 : 91 x 91 mm)

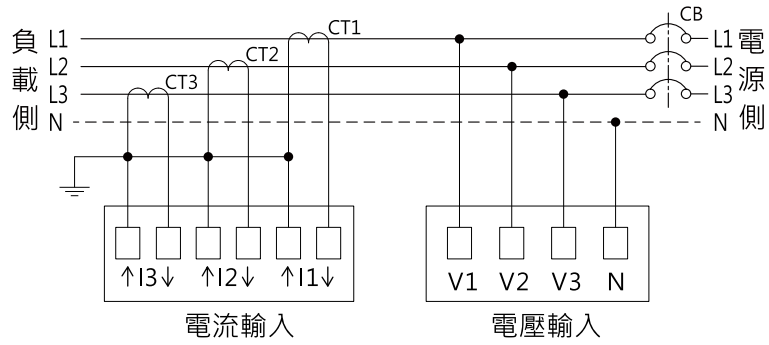


◆ 背視圖及端子說明

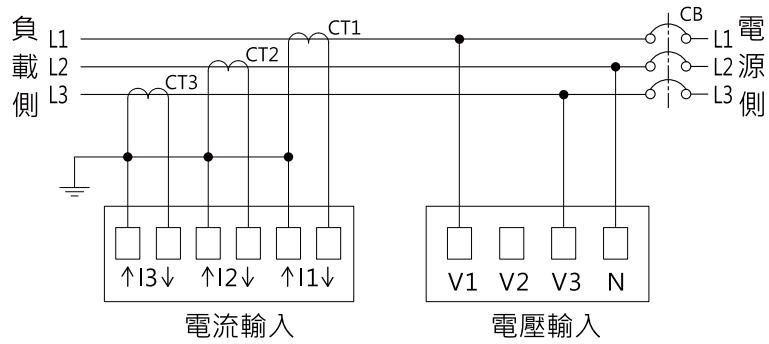


◆ 應用接線範例

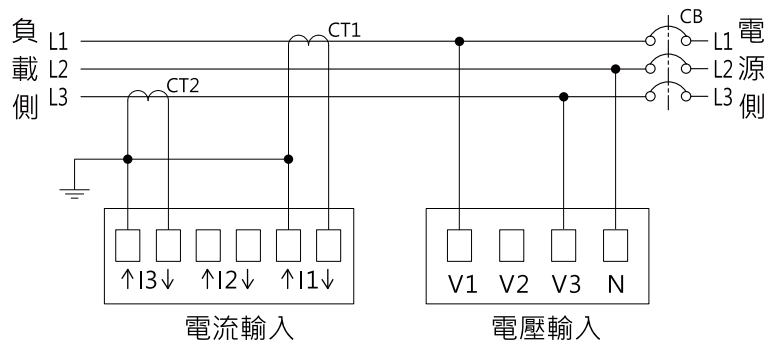
■ 3P4W - 3 CT



■ 3P3W - 3 CT



■ 3P3W - 2 CT



註：欲參考更多應用接線範例，請詳閱「多功能電表-使用手冊」。