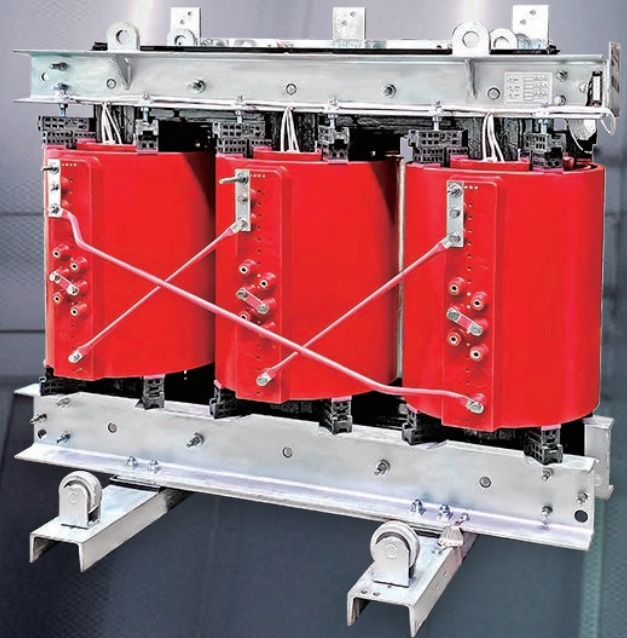
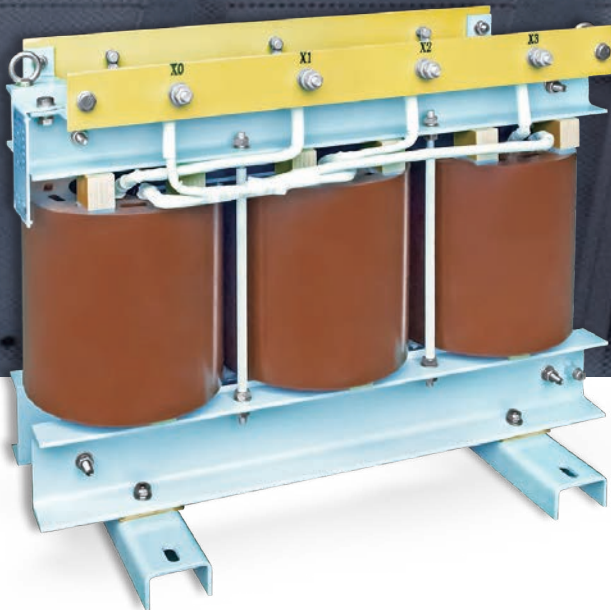




巧力互業
CHALLENGE INDUSTRIAL

MV/LV Cast Resin Transformers

中 / 低壓模注變壓器



ISO 9001
ISO 14001



Technology
Transfer



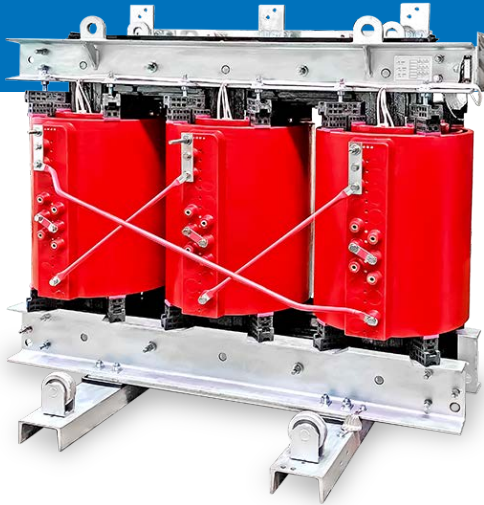
- 授權代理 -

- 獨家代理 -

TR11105MTF- 1

MV Cast Resin Transformers

中壓模注變壓器



簡介

中壓模注變壓器係採用高導磁性矽鋼片積鐵心製成，可有效減少空載損耗並縮小產品體積。高、低壓線圈皆以 F 級絕緣耐溫環氧樹脂密封，具防潮、防塵、無毒性、不助燃、免維護等特性。適用於公共建設、醫院、學校、廠房以及商業大樓。所有成品出廠前，均由經 TAF 認證 (ISO/IEC 17025) 之試驗室測試通過，品質保證、安全耐用。

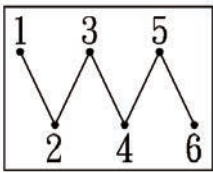
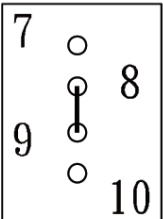
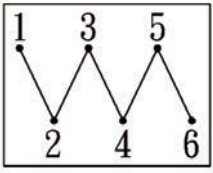
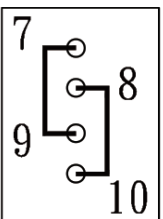
特點

- ◆ 使用高導磁率、冷軋延方向性矽鋼片疊積而成之鐵心，以超強度之夾件及締緊螺絲固定組裝而成，抗振能力及機械強度佳，具低損耗及低噪音之特性。
- ◆ 線圈採高導電率之導體與高耐熱之絕緣材料捲繞而成，並以環氧樹脂真空灌注成型，不助燃、抗污染、耐潮濕且絕緣性能高。
- ◆ 線圈材質：銅（或鋁，依客戶指定）。
- ◆ 產品底部可加裝滾輪支架，利於搬運及現場施工（選項）。
- ◆ 可選配「強制風冷」以提升變壓器之使用容量。
- ◆ 可附加外箱。

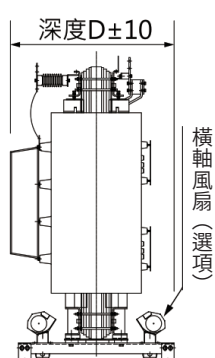
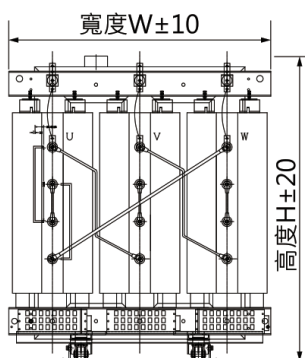
技術規範

- ◆ 標準規範：IEC、CNS 或其他國家標準
- ◆ 相數：三相
- ◆ 頻率：50 或 60 Hz
- ◆ 一次電壓：2 x 12 kV（12 或 24kV）
- ◆ 二次電壓：220V、380V 或 440V（單電壓）；
190 - 110V 或 380 - 220V（雙電壓）
- ◆ 容量：≤ 2500 kVA
- ◆ 接線方式：Dyn1、Dyn11 或其他接線
- ◆ 冷卻方式：自冷或強制風冷（選項）
- ◆ 可附溫度計或溫控裝置（選項）

一次側無載分接頭切換接線說明

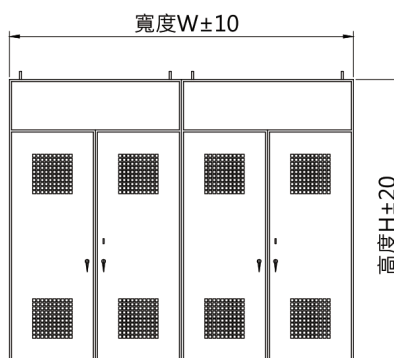
一次側分接頭電壓 (V)	分接頭接點	相對位置	雙電壓切換接點	相對位置
23940	1-2		8-9 (串聯)	
23370	2-3			
22800	3-4			
22230	4-5			
21660	5-6			
11970	1-2		7-9 8-10 (並聯)	
11685	2-3			
11400	3-4			
11115	4-5			
10830	5-6			

標準型



附外箱型

(Unit: mm)



標準型 (IP00)
尺寸表

容量 (kVA)	寬度(W) (mm)	深度(D) (mm)	高度(H) (mm)	概重 (kg)
750	1630	670	1880	2310
1000	1750	710	2000	2960
1250	1840	740	2120	3430
1500	1840	740	2120	3720
2000	2320	840	2280	5010
2500	2320	900	2320	6240

附外箱型 (IP20)
尺寸表

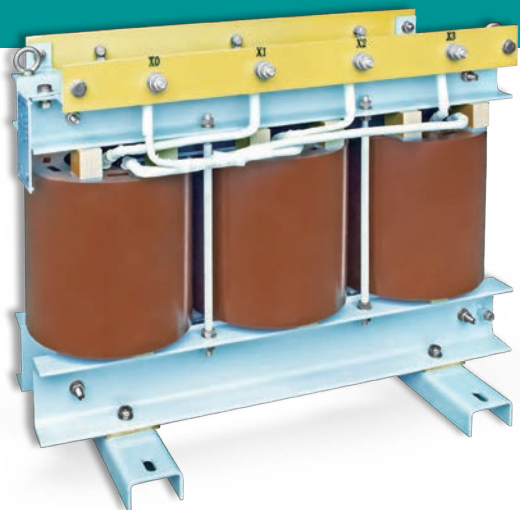
容量 (kVA)	寬度(W) (mm)	深度(D) (mm)	高度(H) (mm)	概重 (kg)
750	2100	1600	2350	2780
1000	2200	1600	2500	3560
1250	2300	1600	2500	4120
1500	2300	1600	2500	4470
2000	2800	1700	2600	6020
2500	2800	1800	2700	7490

註 1：以上數值僅供參考，實際尺寸以送審圖為準。

註 2：本公司有權修改，不事前通知。

LV Cast Resin Transformers

低壓模注變壓器



簡介

巧力低壓模注變壓器採用 F 級絕緣耐溫樹脂封裝，不助燃、抗污染、耐潮濕、絕緣性能優良。如選配外箱，可提升防塵效果並提供屋外使用。本系列變壓器適用於捷運系統、大眾運輸站、醫院、住宅、商業大樓、較高污染之工廠等場所。所有成品出廠前，均由經 TAF 認證 (ISO / IEC 17025) 之試驗室測試通過，品質保證，安全耐用。

特點

- ◆ 鐵心採用高導磁率冷軋延方向性矽鋼片，線圈則使用高導電率導體、且線圈繞製扎實，故噪音低、效率高。
- ◆ 環氧樹脂封裝，不助燃、抗污染、耐潮濕、絕緣性能高。
- ◆ 容量 25 kVA 以上產品，一、二次繞組之間設有散熱通道加強散熱。
- ◆ 可附加外箱（保護等級 IP20）。
- ◆ 可選附具超載過溫保護等功能之裝置。
- ◆ 其他規格請洽本公司

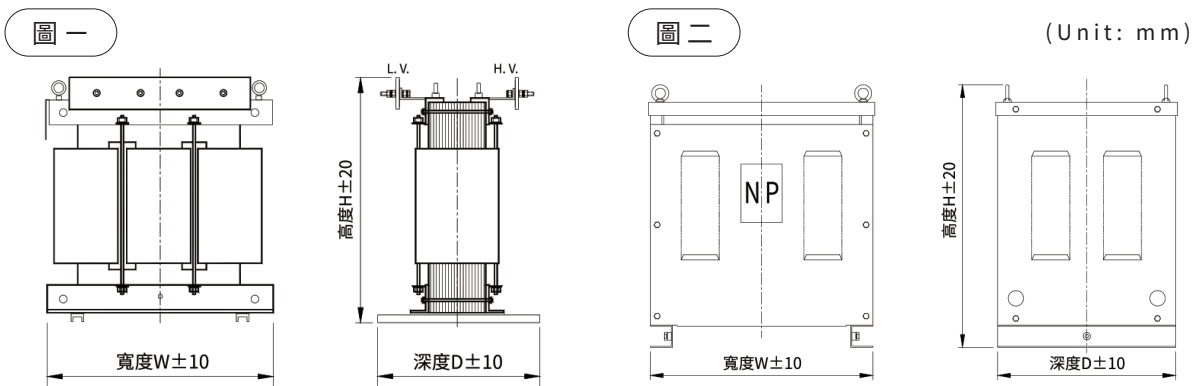
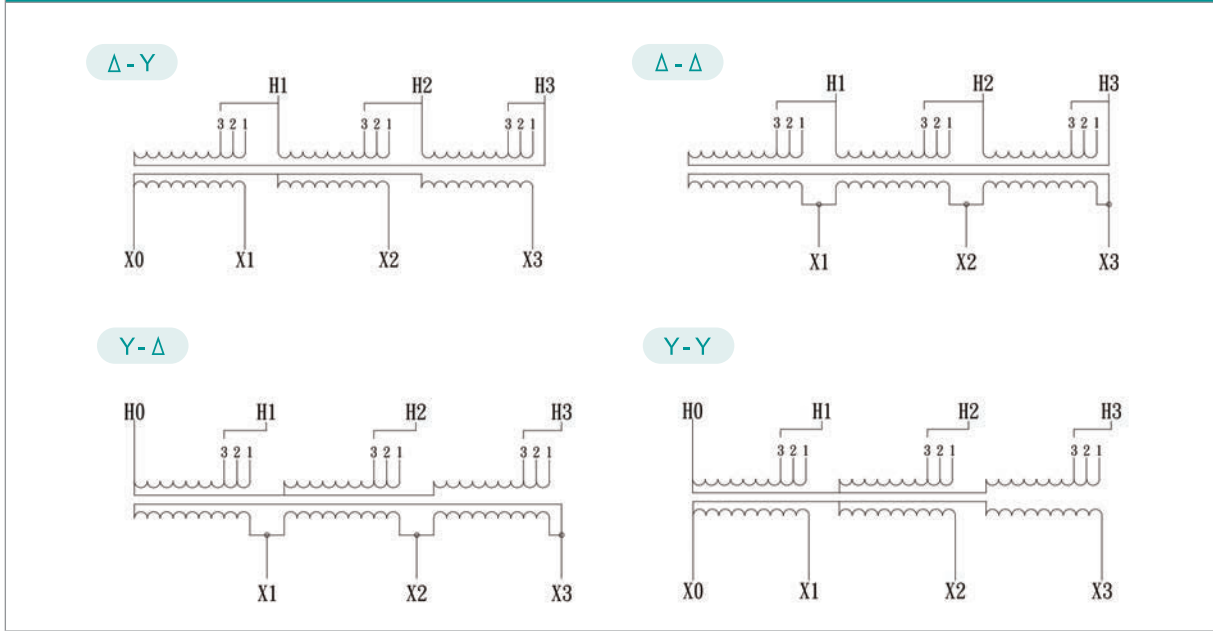
技術規範

- ◆ 標準規範：IEC、CNS 或其他國家標準
- ◆ 相數：三相
- ◆ 頻率：50 或 60 Hz
- ◆ 一次電壓： ≤ 600 V
- ◆ 二次電壓： ≤ 600 V
- ◆ 接線方式： $\Delta - Y$ 、 $\Delta - \Delta$ 、 $Y - \Delta$ 或 $Y - Y$
- ◆ 容量：3 ~ 200 kVA
- ◆ 冷卻方式：自冷
- ◆ 依客戶要求之規格



可選用超載過溫警報 / 保護裝置
(多種配置可供選擇)

接線圖



標準型 (IP00)
尺寸表【圖一】

容量 (kVA)	寬度(W) (mm)	深度(D) (mm)	高度(H) (mm)	概重 (kg)
3	290	250	330	45
5	290	250	350	50
7.5	510	300	405	85
10	520	300	435	80
15	520	300	480	90
20	520	300	505	95
25	630	350	525	135
75	710	540	650	350
100	750	565	670	430

附外箱型 (IP20)
尺寸表【圖二】

容量 (kVA)	寬度(W) (mm)	深度(D) (mm)	高度(H) (mm)	概重 (kg)
3	350	330	600	60
5	350	330	600	65
7.5	550	400	650	110
10	600	400	650	110
15	600	400	750	120
20	600	400	750	125
25	700	400	765	170
75	1000	800	1500	390
100	1000	800	1500	450

註 1：以上數值僅供參考，實際尺寸以送審圖為準。

註 2：本公司有權修改，不事前通知。

超載警報 / 啟斷保護裝置 (選購)

型名	OHA-1	OHA-2	OHTA
名稱	一段式自動復歸 超載過溫警報裝置	二段式自動復歸 超載過溫警報裝置	自動復歸超載過溫啟斷、突波保護裝置
外觀			<div style="display: flex; flex-direction: column; align-items: center;"> <div style="margin-bottom: 20px;"> 無外箱  </div> <div> 附外箱  </div> </div>
尺寸	80W x 155L x 32H (mm)		<p style="text-align: center;">【無外箱】 含底座 210W x 130L x 96H (mm)</p> <p style="text-align: center;">【附外箱】 外箱 300W x 300L x 105H (mm)</p> <p style="text-align: center;">※ 僅供參考，實際外觀尺寸將隨不同組件配置與規格而異。</p>
異常保護	變壓器因「負載側短路」、「三相超載」、或「三相分配不均導致單相超載」所造成之過溫超載。		
偵測與功能	<p>針對變壓器超載過溫的情況，可發出事前預警（僅限「二段式」裝置）並於故障當下發出警示或警報，以使用戶即時檢查或調整三相負載用電狀況。</p>		<p>在變壓器用電異常或超載過溫時及時跳脫變壓器電源開關，俾利用電檢查、防止變壓器之故障。</p> <p style="text-align: center;">（突波保護裝置為選項）</p>
	<p>過溫警示（燈號） （三相獨立燈號警示）</p>	<p>1. 過溫預警（燈號） 2. 過溫警報（聲音） （三相獨立燈號警示）</p>	
安裝方式	遠方獨立安裝或變壓器隨身掛裝		獨立安裝（附外箱式）、或安裝於配電盤內（無外箱式）。

註：關於以上所提裝置之配線方式，請參考「低壓變壓器超載警報 / 啟斷保護裝置」型錄。



☎ 02-2788-3368

☎ 02-2788-0608

✉ service@cic-ltd.com.tw

📍 115 台北市南港區南港路三段80巷46號1樓

www.cic-ltd.com.tw

免付費服務專線 0800-251-176



更多資訊內容